

4. 外観四面図

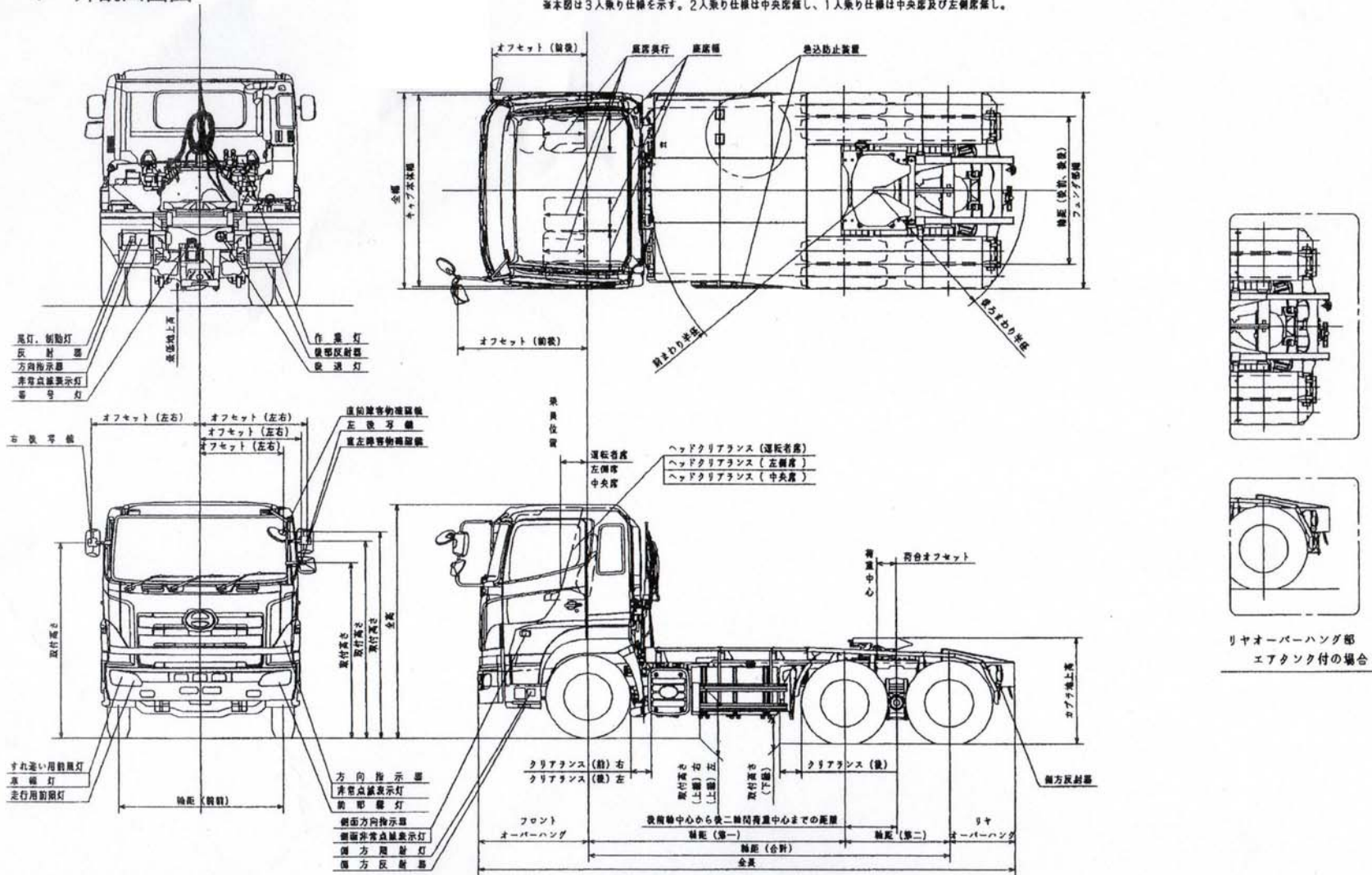
No.03103-02

SS系

4-1

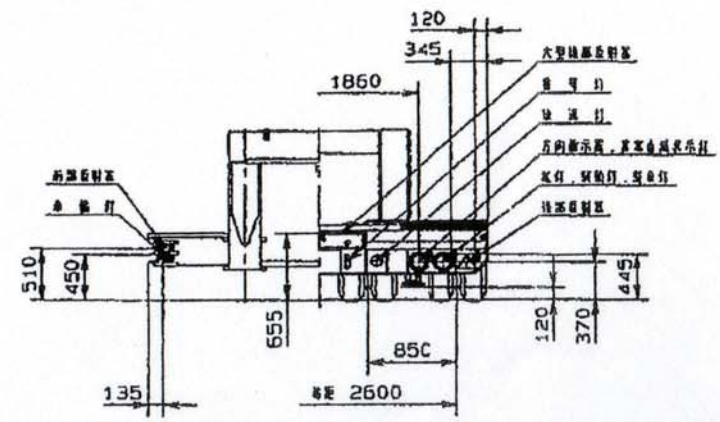
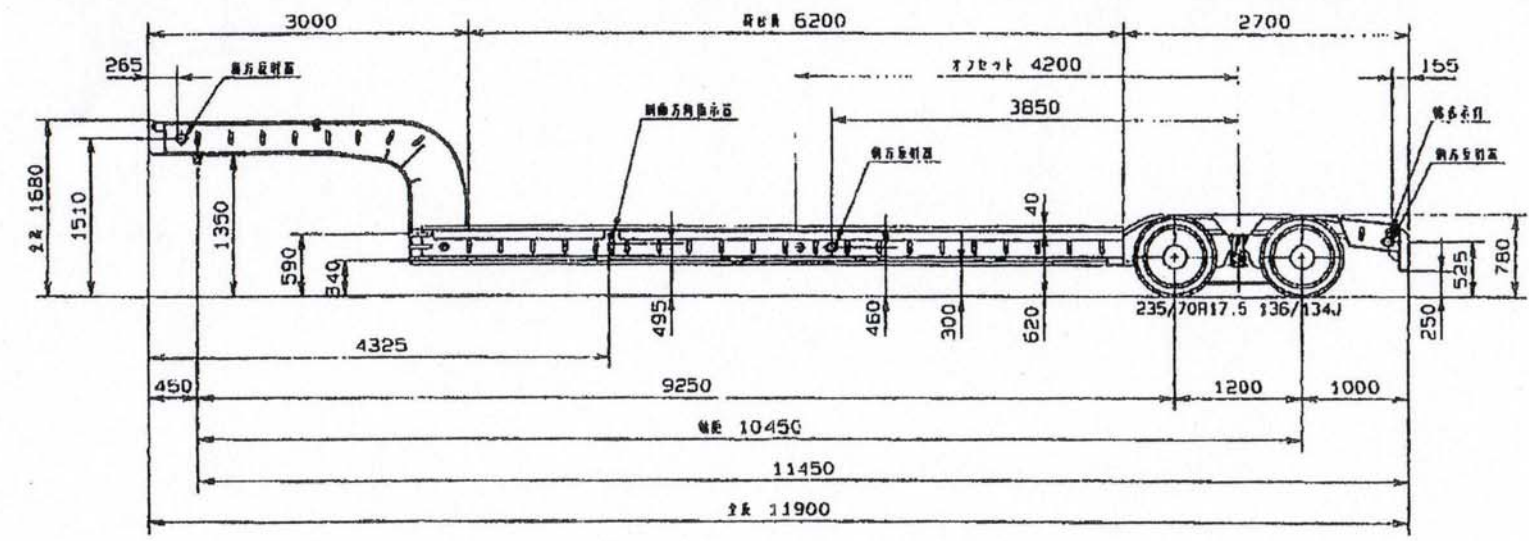
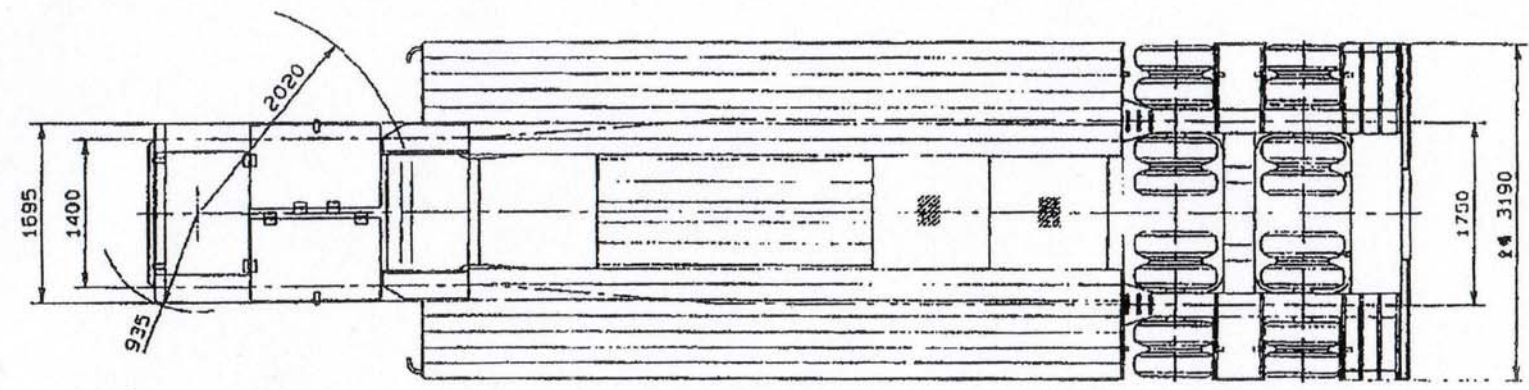
4-1 外観四面図

※本図は3人乗り仕様を示す。2人乗り仕様は中央席無し、1人乗り仕様は中央席及び左側席無し。

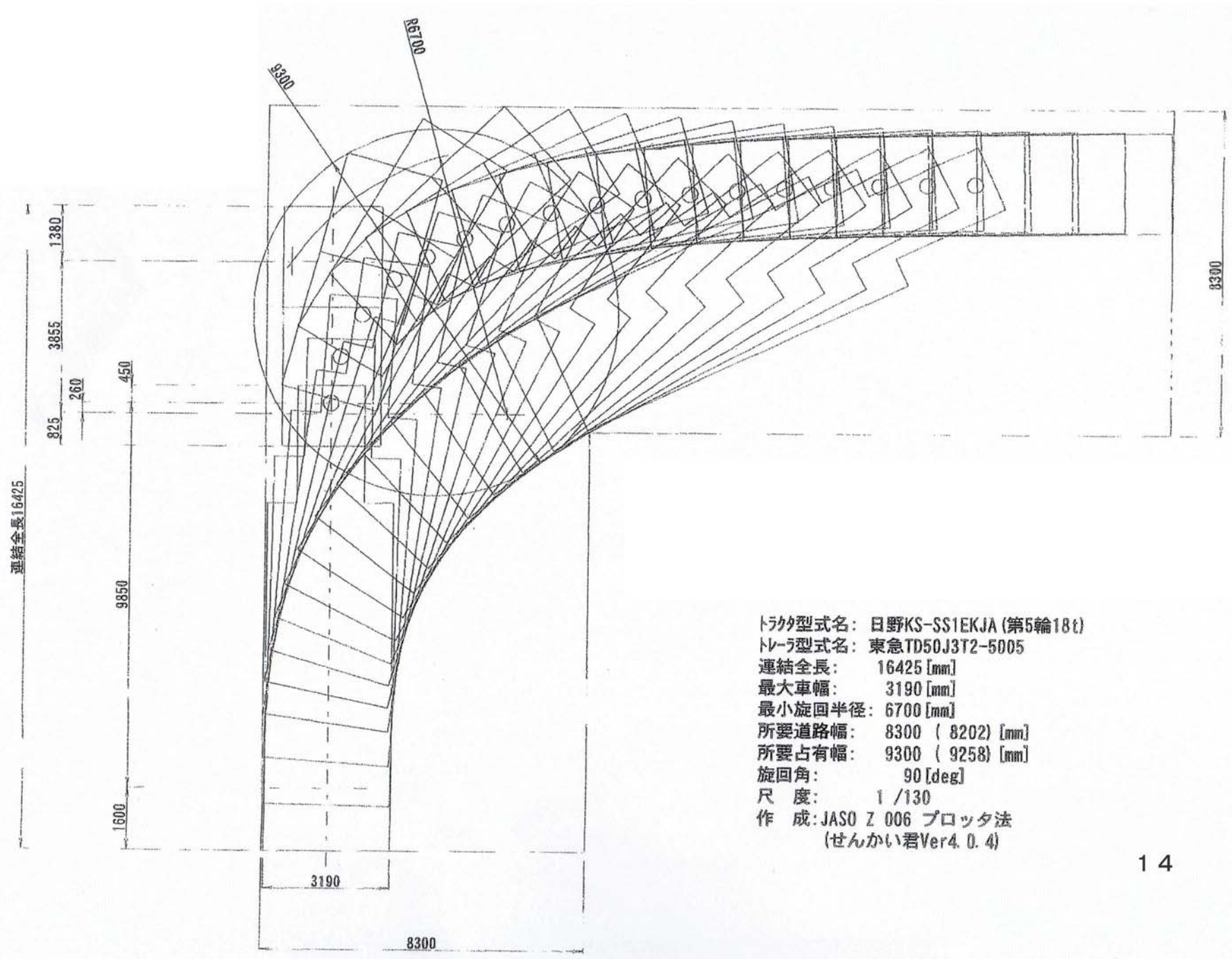


注 外観寸法は別表による。
 特別仕様「スポイラー 一体型バンパ」「特別仕様ヘッドランプ」「スパイラルホース」「取付幅調節式後写鏡ステー」の場合は別図参照。
 下記仕様は別図参照
 ハイルーフキャブ仕様、キャブプロテクタ付、ウィンチ付、ラバーフェンダ仕様
 燃料タンク 150L仕様 200L仕様 200L+200L仕様

車名型式 日野KS-SS1EKJA型 外観四面図
 日野PK-SS1EKJA型



DRAWN	藤枝	DATE	'98.10.31	SCALE	1:50	東京車輛製造株式会社 TOKYU CAR CORPORATION
DESIGNED	雨宮	東京TD50J3T2改型 セミトレーラ外觀四面図				
CHECKED	雨宮					
APPROVED	若木					



トラクタ型式名: 日野KS-SS1EKJA (第5輪18t)
 トレーラ型式名: 東急TD50J3T2-5005
 連結全長: 16425 [mm]
 最大車幅: 3190 [mm]
 最小旋回半径: 6700 [mm]
 所要道路幅: 8300 (8202) [mm]
 所要占有幅: 9300 (9258) [mm]
 旋回角: 90 [deg]
 尺度: 1 / 130
 作成: JASO Z 006 プロッタ法
 (せんかい君Ver4.0.4)