

4. 外観四面図

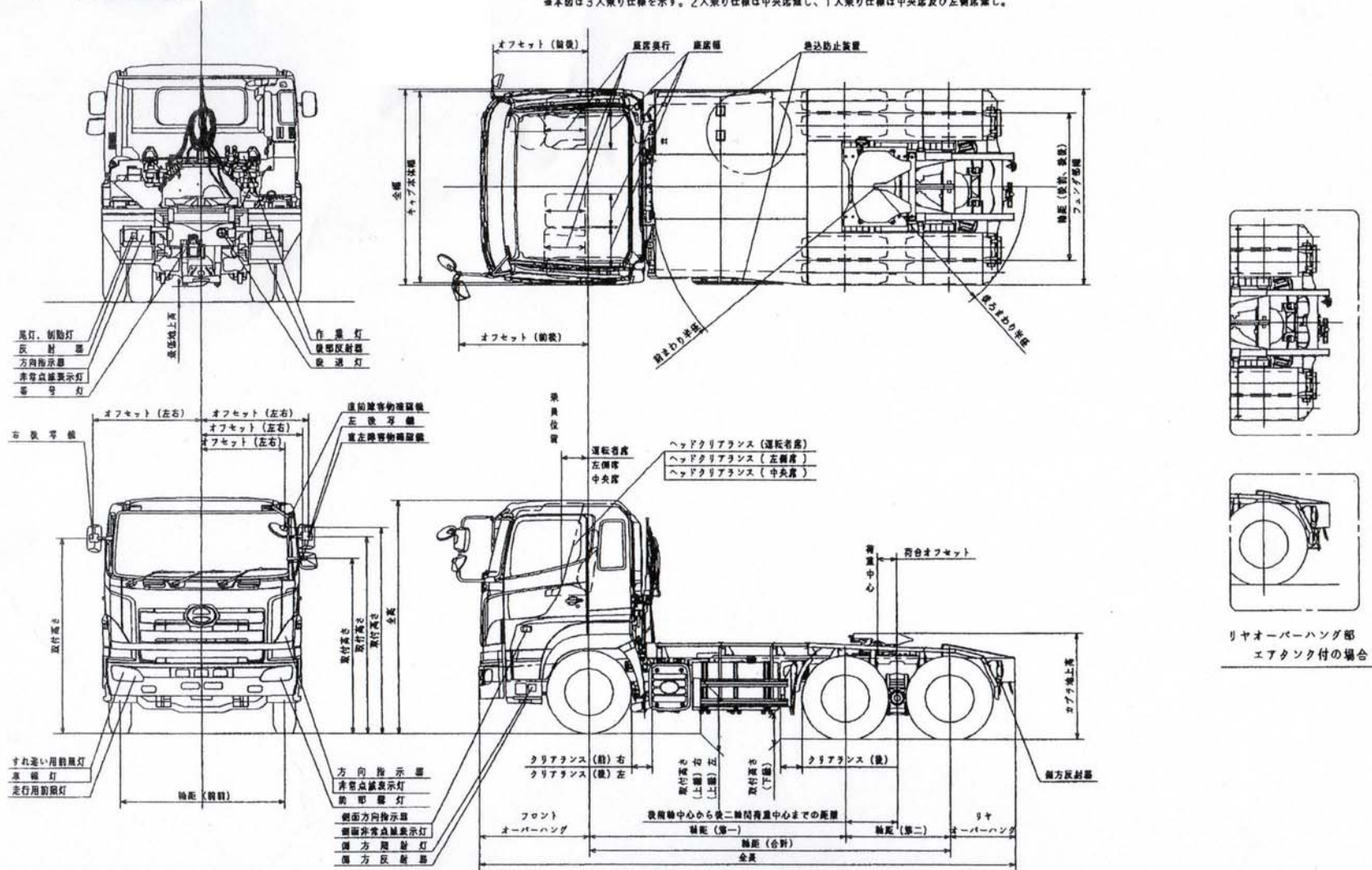
No.03103-02

SS系

4-1

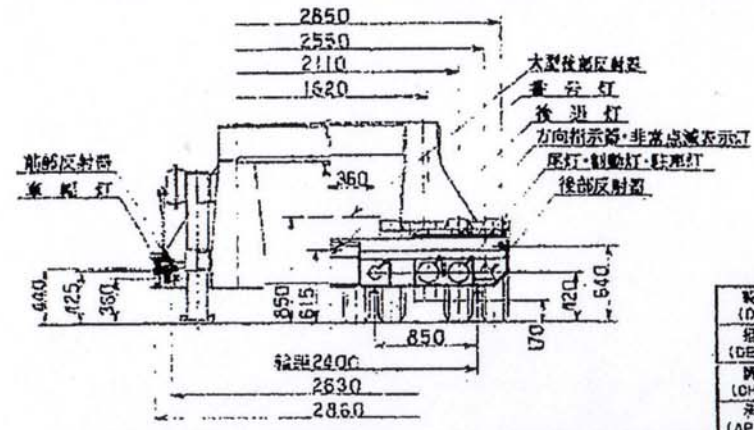
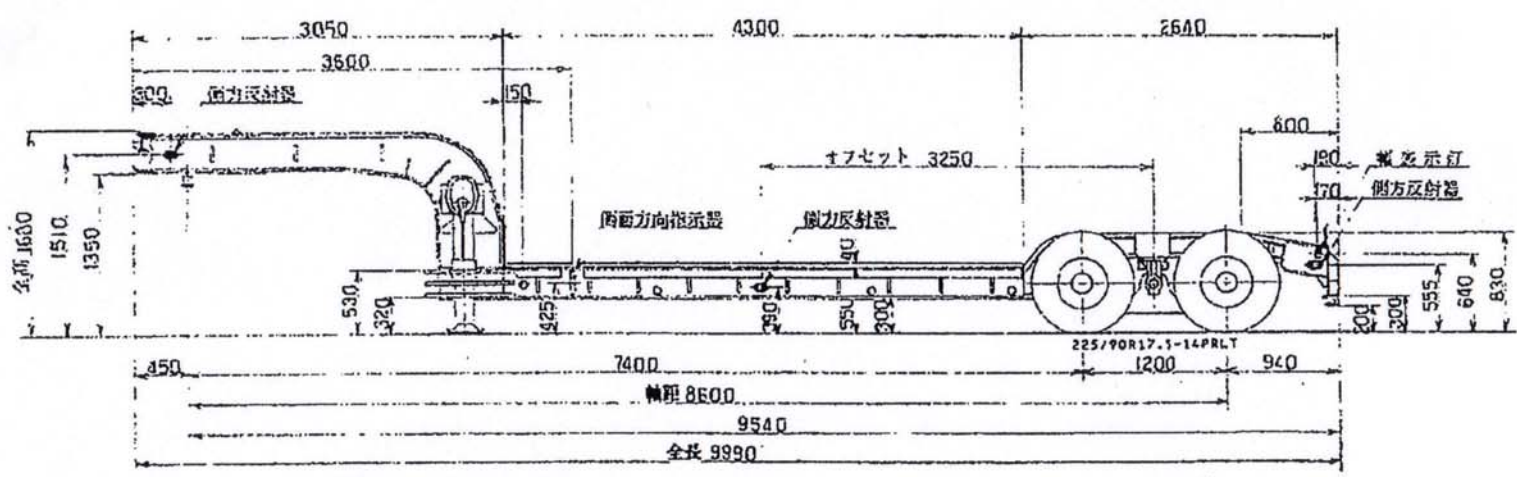
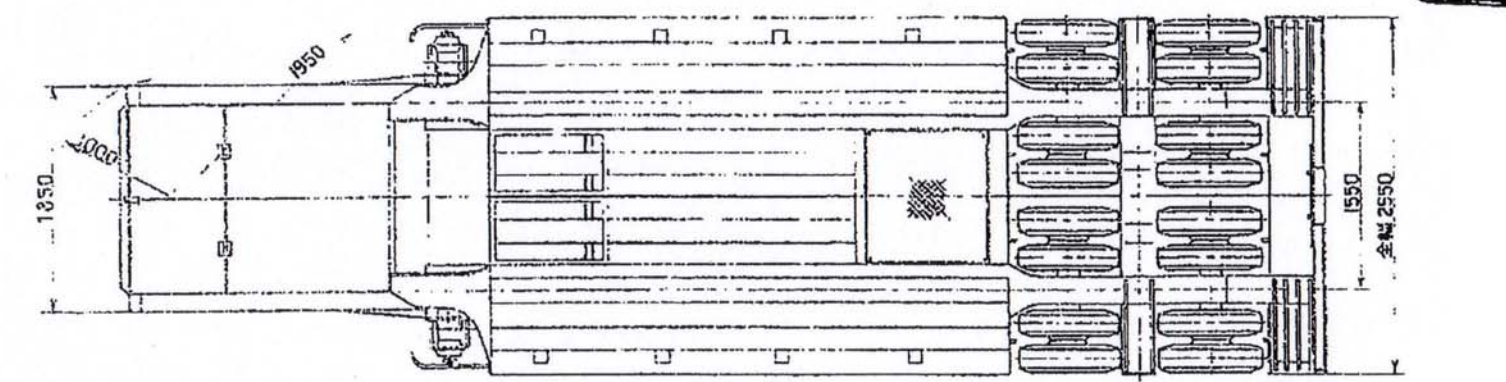
4-1 外観四面図

※本図は3人乗り仕様を示す。2人乗り仕様は中央席無し、1人乗り仕様は中央席及び左側席無し。

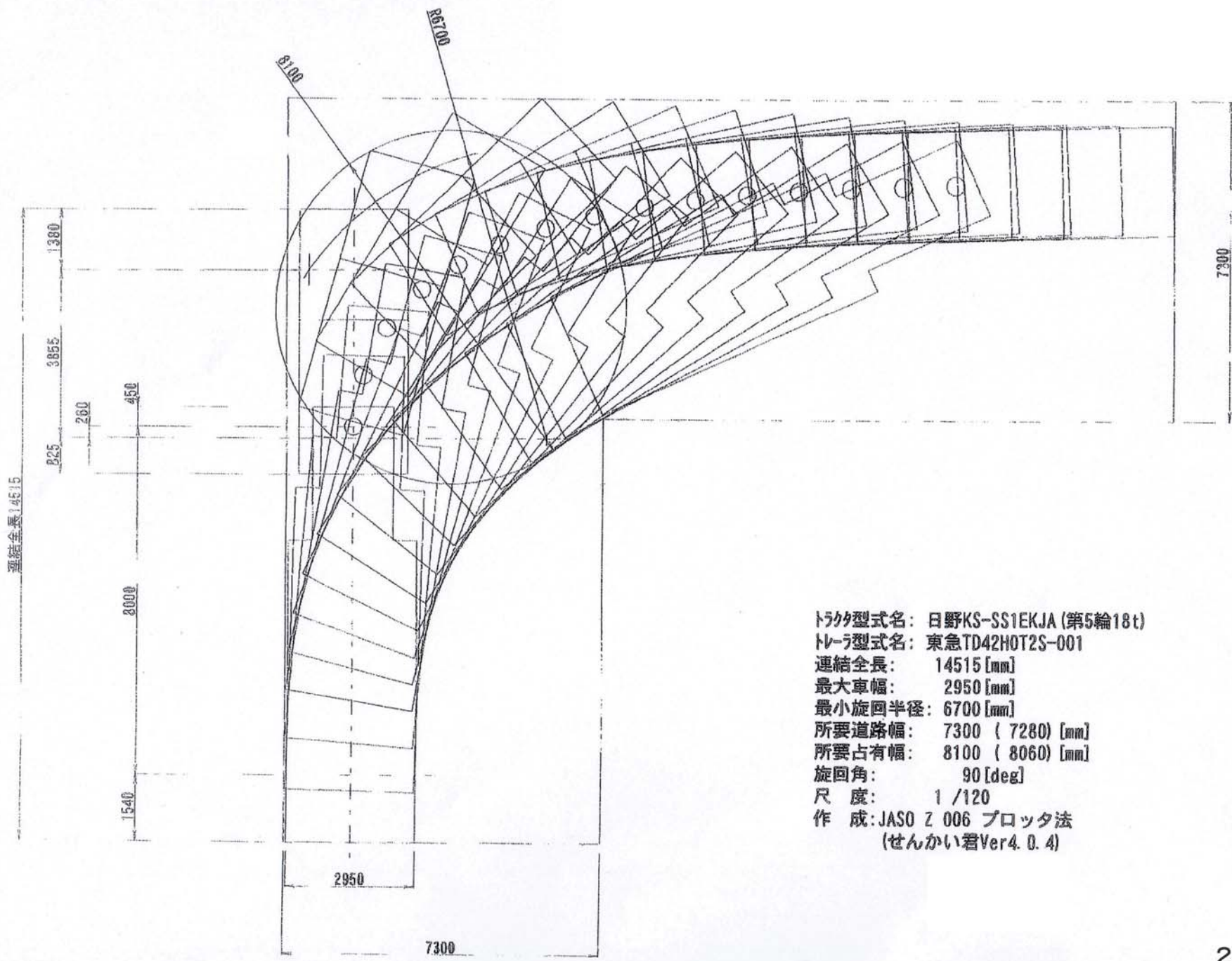


注 外観寸法は別表による。
 特別仕様「スポイラー 一体型バンパ」「特別仕様ヘッドランプ」「スパイラルホース」「取付幅調節式後写鏡ステー」の場合は別図参照。
 下記仕様は別図参照
 ハイルーフキャブ仕様、キャブプロテクタ付、ウィンチ付、ラバーフェンダ仕様
 燃料タンク 150L仕様 200L仕様 200L+200L仕様

車名 型式	日野KS-SS1EKJA型 日野PK-SS1EKJA型	外観四面図
----------	--------------------------------	-------



製 図 (DRAWN)	交 田	発 行 日 (DATE)	94.10.7	R 尺 (SCALE)	1/40	東 急 車 輛 製 造 株 式 有 限 公 司 TOKYU CAR CORPORATION
設 計 (DESIGNED)		車 種 (MODEL)			東 急 TD42HOT2S	
検 査 (CHECKED)	小 林	車 種 (MODEL)			セミトレーラ 外観四面図	
承認 (APPROVED)						



トラクタ型式名: 日野KS-SS1EKJA (第5輪18t)
 トレー型式名: 東急TD42HOT2S-001
 連結全長: 14515 [mm]
 最大車幅: 2950 [mm]
 最小旋回半径: 6700 [mm]
 所要道路幅: 7300 (7280) [mm]
 所要占有幅: 8100 (8060) [mm]
 旋回角: 90 [deg]
 尺 度: 1 / 120
 作 成: JASO Z 006 プロッタ法
 (せんかい君Ver4.0.4)