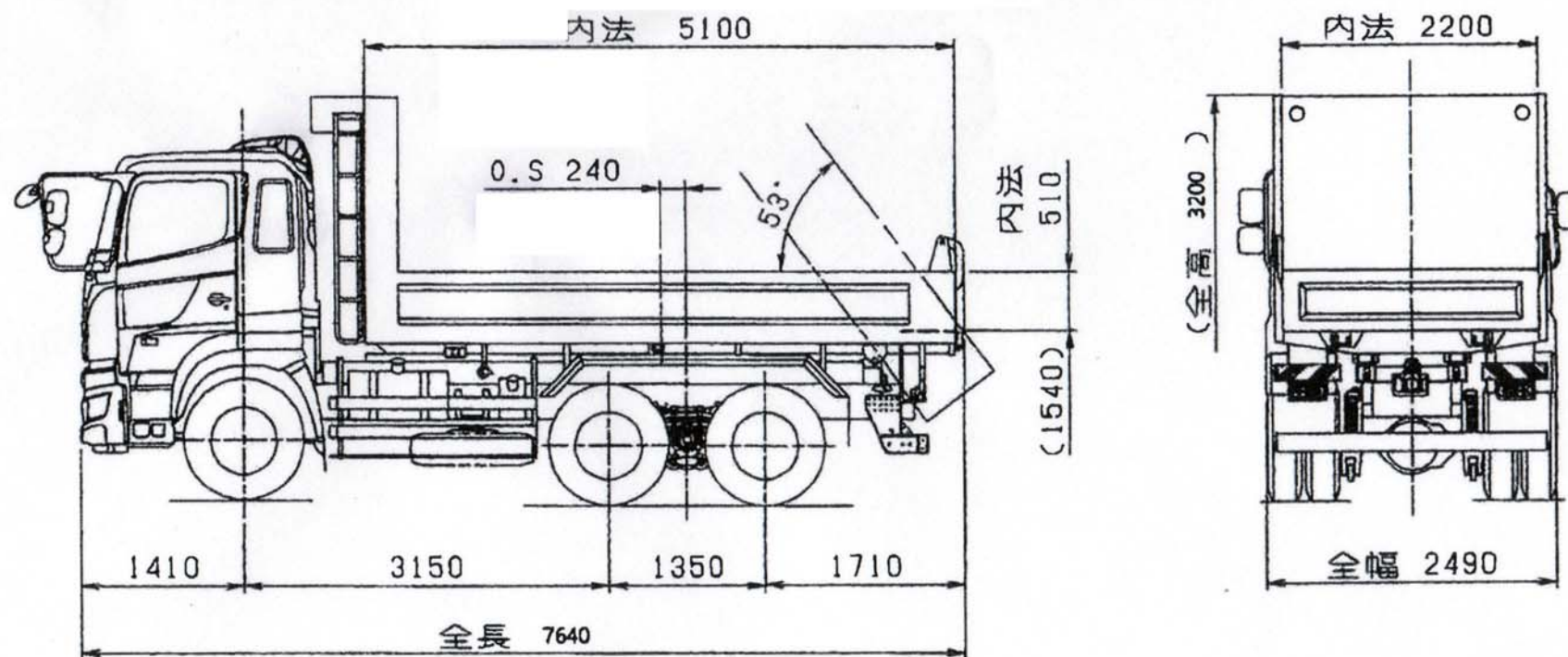


《参考図面》

①



《参考図面》

②

