

# 株式会社 東栄 TOEI CORPORATION



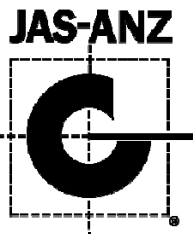
ごあいさつ



私たちは豊かな環境づくりに取り組んでいます。

当社は、昭和39年 1月建設資材販売業として設立、山梨県を中心に日夜、お客様のニーズにお応えすべく努力して参りました。

これからも継続して、安全対策、より高度な技術等、常に信頼され前進する企業に発展する様努めて参る所存であります。何卒今後共、一層のご愛顧を賜りますようお願い申し上げます。





## 目 次

1	企 業 理 念	---		1
2	会 社 概 要	---		1
3	会 社 沿 革	---		2
4	各種許可及び種類	---	3 ~	12
5	IS09001.14001	---	13 ~	15
6	安全性優良事業所	---	16 ~	17
7	SDGsへの取組	---	18 ~	20
8	事業概要 土木工事業	---	21 ~	28
9	事業概要 解体工事業	---	29 ~	32
10	事業概要 一般貨物運送業 (平ボ・セルフ・トレーラー部門)	---	33 ~	38
11	事業概要 一般貨物運送業 (ダンプ部門)	---	39 ~	44
12	技 術 情 報	---	45 ~	56
13	施工実績 土木工事	---	57 ~	59
14	施工実績 解体工事	---	60 ~	61
15	施工実績 とび・土工工事	---	62 ~	63
16	事 業 所 案 内	---		64



## 企業理念

### 未来を造る確かな技術、未来を創るやさしい環境を。

子供達に受け継がれる社会。そのために(株)東栄では、社員の技術力の向上と安全第一の考えのもと、技術力・設備力・安全教育に力を注ぎ、甲州地区はもとより、山梨県下で確かな仕事に取り組んで参りました。

現在は、環境に配慮した社会が少しずつですが実現して来ています。天然資源の消費削減、環境への負荷の軽減、循環型社会の形成など地球にやさしい取り組みが浸透しています。

近年弊社も受け継がれる世代に「造る技術と創るやさしい環境」をスローガンに長距離トラック排気ガス対応車・パワーショベル・ブルドーザー排気ガス対応車など環境に配慮した設備を導入し、技術と環境に調和した取り組みを行っています。

今後も更なる向上心を持ち、未来を造るなかに未来を創る気持ちを持ちながら地球環境にやさしい企業として、たゆまぬ努力を重ねて参ります。

## 会社概要

会社名	株式会社 東栄
設立	1964年(昭和39年)11月11日
本社	〒404-0036 山梨県甲州市塩山熊野46番地1 TEL 0553-32-1700(代表) FAX 0553-32-1742
代表取締役会長	浅野 一枝
代表取締役社長	浅野 栄二
取締役	浅野 正一 岩波 廣志 浅野 正子 堀之内 浩
監査役	三森 建志
資本金	2,000万円
従業員数	48名
取引銀行	山梨中央銀行 塩山支店 甲府信用金庫 塩山支店 山梨信用金庫 塩山支店
関連会社	昭和建設株式会社 株式会社トーエーコーポレーション
事業許可	■貨物運送事業許可・・・64東陸自2貨1第1998番 一般貨物運送 ■特定建設業許可・・・山梨県知事許可(特-5)第5933号 土木工事、とび・土工工事、舗装工事、しゅんせつ工事 水道施設工事、石工事、解体工事 ■産業廃棄物収集運搬業許可・・・山梨県 第01902042967号 廃油、廃プラスチック類、紙くず、木くず、繊維くず、ゴムくず、 金属くず、ガラスくず・コンクリートくず及び陶磁器くず、瓦礫類 ■産業廃棄物処分施設許可・・・許可番号01922042967号 がれき類の破碎施設

## 会社沿革

- 昭和39年11月11日 有限会社牧丘陸送設立  
一般区域貨物運送事業の許可を取得する
- 昭和44年11月21日 有限会社東栄陸送に名称変更
- 昭和58年11月14日 有限会社東栄陸送を組織変更し東栄陸送株式会社とする
- 昭和58年12月28日 山梨県知事 一般建設業許可を取得する
- 平成2年12月4日 資本金2,000万円に増資
- 平成3年8月26日 山梨県産業廃棄物収集運搬業許可を取得  
(令和3年8月更新 令和8年8月25日まで有効)
- 平成9年4月11日 東栄陸送株式会社を社名変更し、株式会社東栄とする
- 平成13年8月20日 産業廃棄物処理施設設置許可証を交付される  
(令和3年5月更新 令和8年5月16日まで有効)  
山梨県甲州市塩山上荻原にがれき類の破碎施設を建設する
- 平成16年2月19日 山梨県リサイクル製品認定証を交付される
- 平成17年2月14日 東京都産業廃棄物収集運搬業許可を取得  
(令和7年2月更新 令和12年2月13日まで有効)
- 平成17年2月15日 神奈川県産業廃棄物収集運搬業許可を取得  
(令和7年2月更新 令和12年2月14日まで有効)
- 平成18年7月29日 環境マネジメントシステム認証登録 ISO 14001  
(令和6年6月更新 令和9年7月26日まで有効)
- 平成21年11月28日 品質マネジメントシステム認証登録 ISO 9001  
(令和6年6月更新 令和9年7月26日まで有効)
- 平成23年6月20日 山梨県知事 特定建設業の許可を取得する
- 平成30年11月19日 山梨県知事 特定建設業 解体工事業を追加し許可を取得する  
(令和5年12月更新 令和10年11月18日まで有効)
- 令和2年8月31日 長野県産業廃棄物収集運搬業許可を取得  
(令和7年8月30日まで有効)
- 令和2年10月16日 静岡県産業廃棄物収集運搬業許可を取得  
(令和7年10月15日まで有効)
- 令和2年10月21日 埼玉県産業廃棄物収集運搬業許可を取得  
(令和7年10月20日まで有効)
- 令和3年2月1日 千葉県産業廃棄物収集運搬業許可を取得  
(令和8年1月31日まで有効)



各種許可  
various permissions

各種許可及び種類 various permissions

特定建設業の許可 許可業の種類

許認可	許可番号	許可を受けた建設業の種類						
山梨県 知事	特-5第5933号	土木 工事業	土工 工事業 とび・	解体 工事業	しゅん せつ 工事業	舗装 工事業	石工 事業	水道 施設 工事業

産業廃棄物運搬取得許可 都道府県及び許可種類

都道府県名	許可番号	取扱う産業廃棄物の種類										
		燃え がら	汚 泥	廃 油	廃 プラスチック類	ゴ ムくず	金 属くず	陶 磁器くず ガラス・	瓦 礫類	紙 くず	木 くず	織 維くず
山梨県	01902042967	○	○	○	○	○	○	○	○	○	○	○
東京都	13-00-042967	○	○	○	○	○	○	○	○	○	○	○
神奈川県	01406042967	○	○		○		○	○	○	○	○	○
長野県	2009042967	○	○	○	○	○	○	○	○	○	○	○
静岡県	02201042967				○		○	○	○	○	○	○
埼玉県	01100042967	○	○	○	○	○	○	○	○	○	○	○
千葉県	01200042967	○	○	○	○	○	○	○	○	○	○	○

〒404-0036  
山梨県甲州市  
塩山熊野46-1

建対第1号-52  
令和5年12月1日

(株) 東栄

代表取締役  
浅野 栄二 殿

山梨県知事 長崎 幸太郎



特定 建設業の許可について (通知)

令和 5年 10月 2日付けで申請のあった特定建設業については、  
建設業法第3条第1項の規定により、下記のとおり許可したので、  
通知する。

記

許可番号	山梨県知事 許可(特-5)第 5933号
許可の有効期間	令和 5年11月19日から 令和10年11月18日まで
建設業の種類	
土木工事業 石工事業 しゅんせつ工事業 解体工事業	とび・土工工事業 舗装工事業 水道施設工事業

注) 許可の更新申請を行う場合の書類提出期限 ; 令和10年10月19日  
(この日が行政庁の休日に該当する場合は、直後の開庁日)

## 産業廃棄物収集運搬業許可証

住所 山梨県甲州市塩山熊野46番地1

氏名 株式会社東栄

(法人にあつては名称  
及び代表者の氏名) 代表取締役 浅野 栄二

廃棄物の処理及び清掃に関する法律第14条第1項の許可を受けた者であることを証する。

山梨県知事

長崎 幸太郎



許可の年月日 令和 3年 8月 26日

許可の有効年月 令和 8年 8月 25日

## 1 事業の範囲

産業廃棄物の種類	燃え殻、汚泥、廃油、廃プラスチック類、紙くず、木くず、繊維くず、ゴムくず、金属くず、ガラスくず・コンクリートくず（がれき類を除く。）及び陶磁器くず、がれき類  以上 11 種類 ※ ただし、石棉含有産業廃棄物を含み、水銀使用製品産業廃棄物、水銀含有ばいじん等を含まない。  上記のものは、いずれも特別管理産業廃棄物であるものを除く。
積替え保管の有無	無し

## 2 積替え又は保管を行うすべての場所の所在地及び面積並びに当該場所ごとの積替え又は保管を行う産業廃棄物の種類、積替えのための保管上限及び積み上げることができる高さ（積替え又は保管を行う場合に限る。）

無し

## 3 許可の条件

無し

## 4 許可の更新・変更の状況

平成 3年 8月 26日	新規許可
令和 3年 8月 26日	許可の更新

5 積替え許可の有無 有  無 6 規則第9条の2第8項の規定による許可証の提出の有無  有  無

許可番号01922042967号

## 産業廃棄物処分業許可証

住 所 山梨県甲州市塩山熊野46番地1

氏 名 株式会社東栄

法人にあつては  
名称及び  
代表者の氏名

代表取締役 浅野 栄二

廃棄物の処理及び清掃に関する法律第14条第6項の許可を受けた者であることを証する。

山梨県知事 長崎 幸太郎



許可の年月日 令和 3年5月17日

許可の有効年月日 令和 8年5月16日

### 1 事業の範囲

事業の区分	産業廃棄物の種類
中間処理(破碎)	がれき類 以上1種類
特記事項	石綿含有産業廃棄物を含まない。 水銀使用製品産業廃棄物を含まない。 水銀含有ばいじん等を含まない。 いずれも特別管理産業廃棄物であるものを除く。

### 2 事業の用に供するすべての施設

設置場所 山梨県甲州市塩山上萩原字中山4783番115 以上1筆

施設の種類	破碎施設(がれき類)
設置年月日	平成13年10月22日
処理能力	640t/日(80t/時間)
許可年月日	平成13年8月20日
番号	第155号

施設の種類	保管施設①(がれき類)
保管能力	面積:120.0m <sup>2</sup> 容量:288.0m <sup>3</sup> 最大高さ:4.0m

設置場所 山梨県甲州市塩山上萩原字中山2592番、4783番115 以上2筆

施設の種類	保管施設②(がれき類)
保管能力	面積:439.2m <sup>2</sup> 容量:607.7m <sup>3</sup> 最大高さ:4.9m

### 3 許可の条件

無し

### 4 許可の更新又は変更の状況

平成18年 5月17日	新規許可
令和 3年 6月 3日	許可の更新

5 規則第10条の4第7項の規定による許可証の提出の有無 (有) ・ 無



# 産業廃棄物収集運搬業許可証

住所 山梨県甲州市塩山熊野46番地1

氏名 株式会社東栄  
代表取締役 浅野 栄二

産業廃棄物の処理及び清掃に関する法律 第14条第1項 の許可を受けた者であることを証する。

東京都知事

## 小池百合子



許可の年月日 令和 7年 2月14日

許可の有効年月日 令和12年 2月13日

### 1 事業の範囲

#### (1) 業の区分

収集・運搬（積替え保管を除く。）

#### (2) 産業廃棄物の種類

燃え殻、汚泥、廃油、廃プラスチック類、紙くず、木くず、繊維くず、ゴムくず、金属くず、ガラスくず・コンクリートくず及び陶磁器くず、がれき類  
(石綿含有産業廃棄物を含む。)

(以上11種類)

### 2 積替え保管施設

\*\*\*\*\*

### 3 許可の条件

「産業廃棄物の処理及び清掃に関する法律」、「都民の健康と安全を確保する環境に関する条例」及びその他の関係法令を遵守すること。

### 4 許可の更新・変更の状況

平成 17年 2月 14日 新規許可  
令和 7年 2月 14日 更新許可 第 4 回

### 5 積替え許可の有無 無

### 6 規則第9条の2第8項の規定による許可証の提出の有無 無

(以下余白)



# 産業廃棄物収集運搬業許可証

住 所 山梨県甲州市塩山熊野46番地1

氏 名 株式会社東栄

（法人にあつては名称及び代表者の氏名） 代表取締役 浅野 栄二

廃棄物の処理及び清掃に関する法律 第14条第1項 の許可を受けた者であることを証する。

神奈川県知事 黒 岩 祐 治



許可の年月日 令和7年2月15日  
(初回許可年月日 平成17年2月15日)  
許可の有効年月日 令和12年2月14日

1. 事業の範囲

(1) 事業の区分

収集・運搬（積替・保管を除く。）

(2) 産業廃棄物の種類（取扱う産業廃棄物は、特別管理産業廃棄物であるものを除く。）

燃え殻、汚泥、廃プラスチック類、紙くず、木くず、繊維くず、金属くず、  
ガラスくず・コンクリートくず・陶磁器くず、がれき類

※1：石綿含有産業廃棄物を含む。

※2：水銀使用製品産業廃棄物を含む。

※3：水銀含有ばいじん等を含む。

(注1) 石綿含有産業廃棄物を含む旨、水銀使用製品産業廃棄物を含む旨又は水銀含有ばいじん等を含む旨の注記がない種類については、石綿含有産業廃棄物、水銀使用製品産業廃棄物又は水銀含有ばいじん等を収集・運搬できない。

2. 積替え又は保管を行うすべての場所の所在地及び面積並びに当該場所ごとにそれぞれ積替え又は保管を行う産業廃棄物の種類、積替えのための保管上限及び積み上げることができる高さ  
なし

3. 許可の条件

なし

4. 許可の更新又は変更の状況

令和7年2月15日 更新許可

5. 積替え許可の有無 無

6. 規則第9条の2第8項の規定による許可証の提出の有無 無

備考

「5. 積替え許可の有無」には、政令市の許可を記載した。



許可番号 2009042967

### 産業廃棄物収集運搬業許可証

住所 山梨県甲州市塩山熊野46番地1  
氏名 株式会社東栄  
代表取締役 浅野 栄二

廃棄物の処理及び清掃に関する法律第14条第1項の許可を受けた者であることを証する。

長野県知事 阿部 守一



許可の年月日 令和2年8月31日

許可の有効年月日 令和7年8月30日

1 事業の範囲

収集運搬（積替保管を除く。）する産業廃棄物

- ・燃え殻
- ・汚泥
- ・廃油
- ・廃プラスチック類
- ・紙くず
- ・木くず
- ・繊維くず
- ・ゴムくず
- ・金属くず
- ・ガラスくず・コンクリートくず及び陶磁器くず
- ・がれき類（石綿含有産業廃棄物を含む。）

(廃プラスチック類、金属くず、ガラスくず・コンクリートくず及び陶磁器くずは自動車等破砕物を除く。)  
以上いずれも特別管理産業廃棄物を除く。

2 積替え又は保管を行うすべての場所の所在地及び面積並びに当該場所ごとにそれぞれ積替え又は保管を行う産業廃棄物の種類、積替えのための保管上限及び積み上げることができる高さ

該当なし

3 許可の条件 なし

4 許可の更新又は変更の状況  
・令和2年8月31日 新規許可

5 県内の政令市（長野市）における積替え許可の有無  
市名 該当なし 許可番号 該当なし 有 ・  無

6 規則第9条の2第6項の規定による許可証の提出の有無  有 ・ 無



様式第七号（第十条の二関係）

第02201042967号

## 産業廃棄物収集運搬業許可証

住 所 山梨県甲州市塩山熊野46番地1  
氏 名 株式会社 東栄  
代表取締役 浅野 栄二

廃棄物の処理及び清掃に関する法律第14条第1項の許可を受けた者であることを証する。

静岡県知事

川勝 平太



許 可 の 年 月 日 令和 2年10月16日

許 可 の 有 効 年 月 日 令和 7年10月15日

### 1. 事業の範囲

事業の区分 収集運搬（積替え及び保管行為を除く）  
産業廃棄物の種類 廃プラスチック類、金属くず、ガラスくず・コンクリートくず及び陶磁器くず（石綿含有廃棄物を含む。）、がれき類（石綿含有廃棄物を含む。）、紙くず、木くず、繊維くず  
以上 7品目

2. 積替え又は保管を行うすべての場所の所在地及び面積並びに当該場所ごとにそれぞれ積替え又は保管を行う産業廃棄物の種類、積替えのための保管上限及び積み上げることができる高さ

該当しない

### 3. 許可の条件

### 4. 許可の更新又は変更の状況

令和 2年10月16日 新規許可

5. 積替え許可の有無 無

6. 規則第9条の2第6項の規定による許可証の提出の有無 無

## 産業廃棄物収集運搬業許可証

住 所 山梨県甲州市塩山熊野46番地1

氏 名 株式会社 東栄

代表取締役 浅野 栄二

廃棄物の処理及び清掃に関する法律第14条第1項の許可を受けた者であることを証する。

埼玉県知事 大野 元裕



許可の年月日 令和 2年10月21日

許可の有効年月日 令和 7年10月20日

1. 事業の範囲

(1) 事業の区分：収集運搬（積替え保管を除く。）

(2) 取り扱える産業廃棄物の種類

- 燃え殻
- 汚泥
- 廃油
- 廃プラスチック類
- 紙くず
- 木くず
- 繊維くず
- ゴムくず
- 金属くず
- ガラスくず・コンクリートくず（がれき類を除く。）及び陶磁器くず(\*)
- がれき類(\*)
- 以上11種類

- ※ 産業廃棄物の種類に(\*)表示のある場合は石綿含有産業廃棄物を含み、表示のない場合は含まない。
- ※ 産業廃棄物の種類に(#1)表示のある場合は水銀使用製品産業廃棄物を含み、表示のない場合は含まない。
- ※ 産業廃棄物の種類に(#2)表示のある場合は水銀含有ばいじん等を含み、表示のない場合は含まない。

2. 積替え又は保管を行うすべての場所の所在地及び面積並びに当該場所ごとの積替え又は保管を行う産業廃棄物の種類（当該産業廃棄物に石綿含有産業廃棄物、水銀使用製品産業廃棄物又は水銀含有ばいじん等が含まれる場合は、その旨を含む。）、積替えのための保管上限及び積み上げることができる高さ該当なし

3. 許可の条件  
特になし

4. 許可の更新又は変更の状況

許可(届出)年月日	指令番号	変更内容
令和 2年10月21日	指令産廃第7-385号	新規許可
	以下余白	

5. 積替え許可の有無 無

※ 県内の政令市における許可の有無を記載

6. 規則第9条の2第6項の規定による許可証の提出の有無 無

(以下余白)

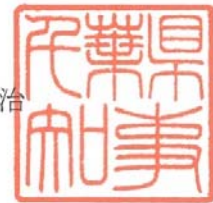
## 産業廃棄物収集運搬業許可証

住 所 山梨県甲州市塩山熊野46番地1

氏 名 株式会社 東栄  
代表取締役 浅野 栄二

廃棄物の処理及び清掃に関する法律第14条第1項の許可を受けた者であることを証する。

千葉県知事 鈴木 栄 治



許可の年月日 令和3年2月1日

許可の有効年月日 令和8年1月31日

### 1. 事業の範囲

#### (1) 事業の区分

収集・運搬（積替・保管を除く。）

#### (2) 産業廃棄物の種類

ア 燃え殻, イ 汚泥, ウ 廃油, エ 廃プラスチック類（自動車等破砕物を除く）, オ 紙くず, カ 木くず, キ 繊維くず, ク ゴムくず, ケ 金属くず（自動車等破砕物を除く）, コ ガラスくず, コンクリートくず及び陶磁器くず（石綿含有産業廃棄物を含み, 自動車等破砕物を除く）, サ がれき類（石綿含有産業廃棄物を含む）

（これらのうち特別管理産業廃棄物であるものを除く。）

※「石綿含有産業廃棄物を含む」の記載のない種類については, 石綿含有産業廃棄物を収集・運搬できない。

※「水銀使用製品産業廃棄物を含む」, 「水銀含有ばいじん等を含む」の記載のない種類については, それぞれ水銀使用製品産業廃棄物, 水銀含有ばいじん等を収集・運搬できない。

### 2. 許可の条件

なし

### 3. 許可の更新又は変更の状況

令和3年2月1日 新規許可

### 4. 積替え許可の有無 存・無

（積替え許可を有している場合においては, 市名及び許可番号を記載すること。）

### 5. 規則第9条の2第8項の規定による許可証の提出の有無 存・無

### 備考

市長が交付する許可証については, 積替え許可の有無の記載は不要とすること。

# 登録証

この登録証は次に示す組織のマネジメントが Equal Assurance  
によって認証され、下記の規格に適合していることを証します

## 株式会社東栄

山梨県甲州市塩山熊野 46 番地 1 〒404-0036

ISO 9001:2015

品質マネジメントシステム

1. 土木工事・解体工事の施工
2. 一般貨物運送業務
3. 産業廃棄物の収集運搬及び処分業務（コンクリート廃棄物の再生）

*Robert Capozzi*

**Robert Capozzi**  
BAppSc AdvDipMgt Dip.Bus(QA)  
Assurance Manager  
Equal Assurance

登録番号 : TOEQ01-CRCQ02  
初回登録日 : 2021 年 7 月 27 日  
認証承認日 : 2024 年 6 月 4 日  
有効期限 : 2027 年 7 月 26 日



Be confident.<sup>™</sup>

Equal Assurance Pty Ltd as trustee for the Equal Assurance Trust.

This Certificate of Registration remains the property of Equal Assurance.  
The purpose of the Certificate is for a translation of the Certificate of Confidence into Japanese.  
This Certificate remains valid only insofar as the related Certificate of Confidence is also valid.  
The related Certificate of Confidence can be validated at <https://certified.equalassurance.com>.  
All contents © Copyright 2015 Equal Assurance. Details at <https://www.equalassurance.com>.

# 登録証

この登録証は次に示す組織のマネジメントが Equal Assurance  
によって認証され、下記の規格に適合していることを証します

## 株式会社東栄

山梨県甲州市塩山熊野 46 番地 1 〒404-0036

\*関連事業所の登録内容は付属書参照

ISO 14001:2015

環境マネジメントシステム

1. 土木工事・解体工事の施工
2. 一般貨物運送業務
3. 産業廃棄物の収集運搬及び処分業務（コンクリート廃棄物の再生）

*Robert Capozzi*

**Robert Capozzi**  
BAppSc AdvDipMgt Dip.Bus(QA)  
Assurance Manager  
Equal Assurance

登録番号 : TOEQ01-CREE02

初回登録日 : 2021 年 7 月 27 日

認証承認日 : 2024 年 6 月 4 日

有効期限 : 2027 年 7 月 26 日



JAS-ANZ



Be confident.<sup>™</sup>

Equal Assurance Pty Ltd as trustee for the Equal Assurance Trust.

This Certificate of Registration remains the property of Equal Assurance.  
The purpose of the Certificate is for a translation of the Certificate of Confidence into Japanese.  
This Certificate remains valid only insofar as the related Certificate of Confidence is also valid.  
The related Certificate of Confidence can be validated at <https://certified.equalassurance.com>.  
All contents © Copyright 2015 Equal Assurance. Details at <https://www.equalassurance.com>



本付属書は Equal Assurance によって発行された登録証との関連のみで有効です。



組織名：株式会社東栄

登録番号：TOEQ01-CREE02

登録証発行日：2024年6月4日

有効期限：2027年7月26日

## 付属書

<b>関連事業所</b> リサイクルプラント 山梨県甲州市塩山上萩原 2592 番地 〒404-0022	<b>登録範囲</b> 1.土木工事・解体工事の施工 2.一般貨物運送業務 3.産業廃棄物の収集運搬及び処分業務（コンクリート廃棄物の再生）
<b>関連事業所</b> モータープール 山梨県甲州市塩山熊野 143 番地 〒404-0036	<b>登録範囲</b> 1.土木工事・解体工事の施工 2.一般貨物運送業務 3.産業廃棄物の収集運搬及び処分業務（コンクリート廃棄物の再生）

認定証番号  
2293663 (5)



## 安全性優良事業所認定証

事業所名：株式会社東栄  
本社営業所

住 所：山梨県甲州市塩山熊野146，145-2

上記事業所は、2022年度貨物自動車運送事業安全性評価事業において、貨物自動車運送事業法に規定する輸送の安全確保等に関する下記事項について評価した結果「安全性優良事業所」として認定したことを証します。

評価事項 I. 安全性に対する法令の遵守状況  
II. 事故や違反の状況  
III. 安全性に対する取組の積極性

有効期間 2023年1月1日～2026年12月31日  
(4年間)

2022年12月15日

国土交通大臣指定  
全国貨物自動車運送適正化事業実施機関  
公益社団法人 全日本トラック協会

会 長 坂本 克己



当社のダンプ、長距離トラックをはじめとする営業車(緑ナンバー)は、全車デジタルタコメーターを装着し、日々安全運行を心がけています。

認定証番号  
2293601



## 安全性優良事業所認定証

事業所名：株式会社東栄  
早川営業所

住 所：山梨県南巨摩郡早川町新倉字前下川原154-2-1

上記事業所は、2022年度貨物自動車運送事業安全性評価事業において、貨物自動車運送事業法に規定する輸送の安全確保等に関する下記事項について評価した結果「安全性優良事業所」として認定したことを証します。

評価事項 I. 安全性に対する法令の遵守状況  
II. 事故や違反の状況  
III. 安全性に対する取組の積極性

有効期間 2023年1月1日～2024年12月31日  
(2年間)

2022年12月15日

国土交通大臣指定

全国貨物自動車運送適正化事業実施機関

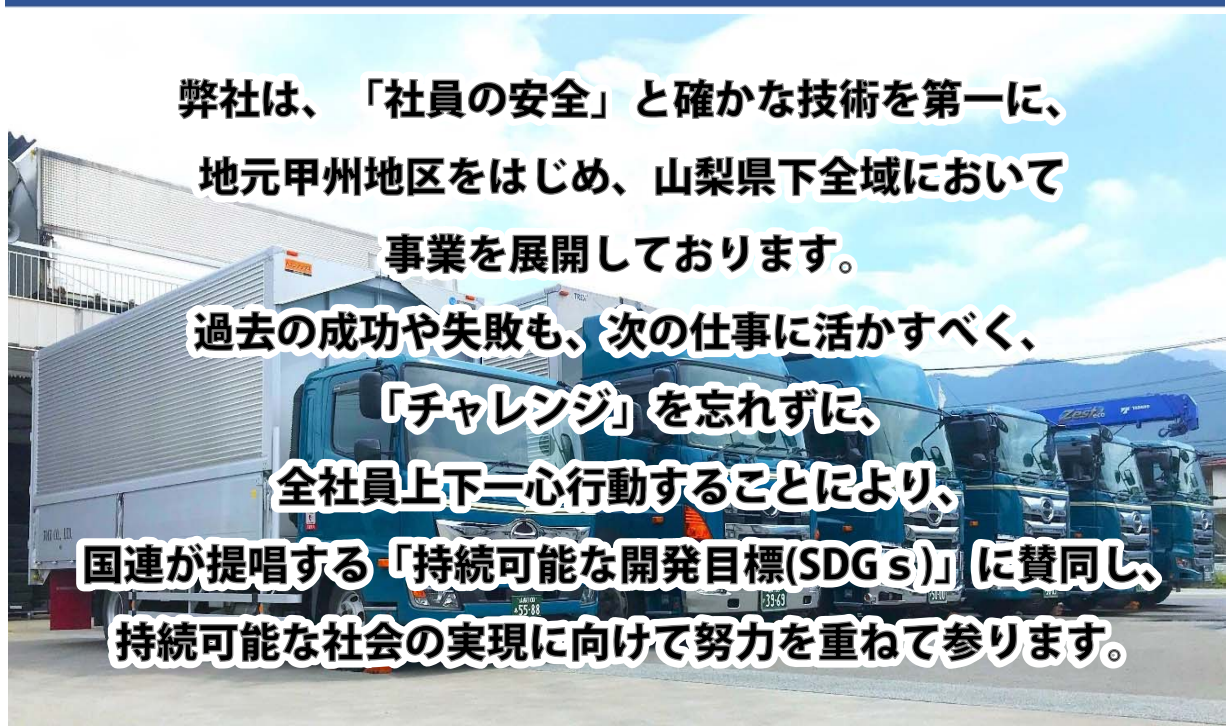
公益社団法人 全日本トラック協会

会 長 坂本 克己



当社のダンプ、長距離トラックをはじめとする営業車(緑ナンバー)は、全車デジタルタコメーターを装着し、日々安全運行を心がけています。

株式会社東栄は地域に根差した企業として、  
持続可能な社会の実現を目指します。



## SDGs とは

Sustainable Development Goals  
(SDGs：持続可能な開発目標)

SDGs とは、国連サミットで採択された 2030 年までの国際開発目標です。

持続可能な世界を実現するため

17 の目標と 169 のターゲットから構成されています。

誰ひとり取り残さない世界を実現させるための目標です。



部門名：総務部

「従業員一人ひとりが安全で働きやすく、働きがいのある職場づくり」を目的に組織全体で取り組んでおります。全ての従業員が安全で働きやすい労働環境を整備することで、新たな価値を提供していきたいと考えております。また、地域社会の一員として地域貢献活動も積極的に実施しております。

【取組内容】

- ・多様な人材が活躍できる労働環境の整備
- ・従業員の安全面には特段の配慮をするために、管理者を手厚く配置
- ・緑地化、LED照明、太陽光発電など自社の環境施策推進
- ・関係機関と災害協定を締結し、緊急時には協定に基づく迅速な対応の実施
- ・SDGsリソースやフードバンク活動を活用した社会貢献



部門名：土木部

「橋脚の老朽化耐震補強」「河川浚渫工事」「解体工事」「建設機械土工事」「下水道工事」などを通し、地域の暮らしを支える社会資本の整備を下支えしております。地域の皆様が安心して生活を継続できる環境整備を積極的に提供していきます。

【取組内容】

- ・経験豊富な工事実績による、具体的で最適な工法の提案を実施
- ・廃材などは協力企業と連携し再資源化を徹底
- ・騒音・振動など周辺環境に配慮した施工を実施
- ・ICT技術などを活用した効率的で安全な施工の実施
- ・協力企業様とも連携した安全教育の徹底

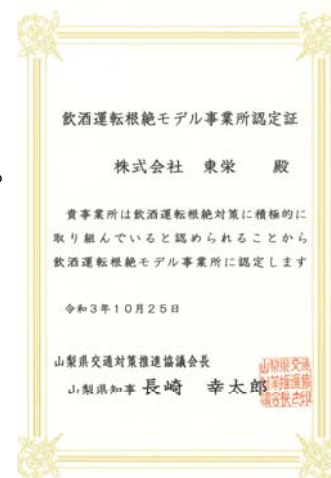


部門名：車両部

従業員や現場の安全を最優先事項として、各種安全運転教育等を常に実施しております。また、飲酒運転根絶に対して徹底して取り組んでおり、山梨県より飲酒運転根絶モデル事業所として認定されています。

【取組内容】

- ・従業員のシフト管理を徹底し健康面の配慮を実施
- ・全車両にデジタコ、ドライブレコーダーを設置し安全運行
- ・燃費向上を徹底して実施
- ・運行状況をリアルタイムで把握し、安全運転の徹底を実施
- ・多品種の物資を運搬でき、お客様のご要望に迅速に対応



一人ひとりの行動で『未来が変わる』『未来を変える』『未来へつなぐ』



東栄はSDGs達成に向けた取り組みを進めてまいります



# やまなし SDGs 推進企業 登録証

株 式 会 社 東 栄 殿

貴団体を「やまなし SDGs 推進企業」  
として登録します

登録期間：令和5年8月1日 ~ 令和8年7月31日



YAMANASHI

山 梨 県 知 事

令和5年8月1日

長崎幸太郎





土木工事業 public works business

---

土木工事業 public works business

中部横断 不動沢地区改良工事

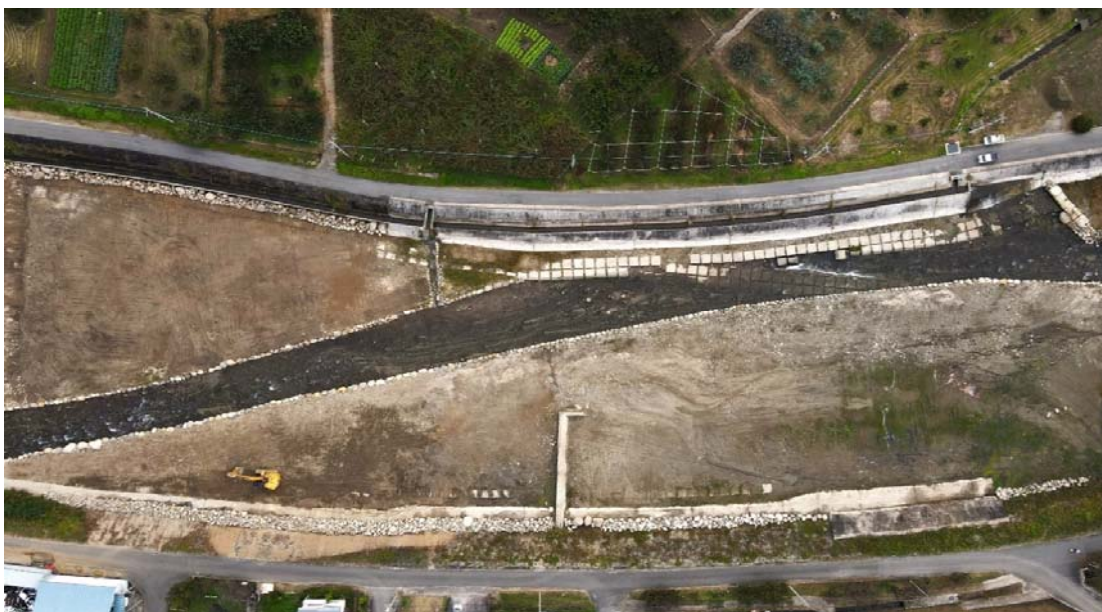




中部横断道宮狩トンネル工事（北抗口部施工）







国道140号八幡富士見橋橋梁下部工事その2工事



国道140号（西関東連絡道路）道路改良工事その6工事



増穂防災ステーション盛土工事



重川 浚渫業務委託(明許)(2補)



(主) 白井甲州線 西広門田橋補修工事(明許)

工事前状況



工事後状況





解体工事業 demolition construction business

---

東栄は解体作業における長年の経験とノウハウを活かし業界の基準をクリアはもちろんのこと、きめ細かな施工と徹底した安全管理の下、工事を行っています。

解体工事業 demolition construction business

山梨サービス支店ビル解体工事



重川橋旧橋撤去工事





JAフルーツ山梨共選所解体工事



石和温泉管理事務所 沈砂槽室・1号源泉建屋撤去工事 (鉄筋コンクリート造 1F建)

解体前状況



解体状況



山梨市 S様邸解体工事 (木造2F建 168m<sup>2</sup> 築45年)

解体前状況



解体状況





一般貨物運送（平ボディ・セルフ・トレーラー部門） general freightage business



一般貨物運送(平ボディ・セルフ・トレーラー部門) general freightage business

東栄は地域の物流の一翼を担い、安全運転、環境にやさしい運転を心がけ、  
山梨はもとより関東一円、全国へと翼を広げています。

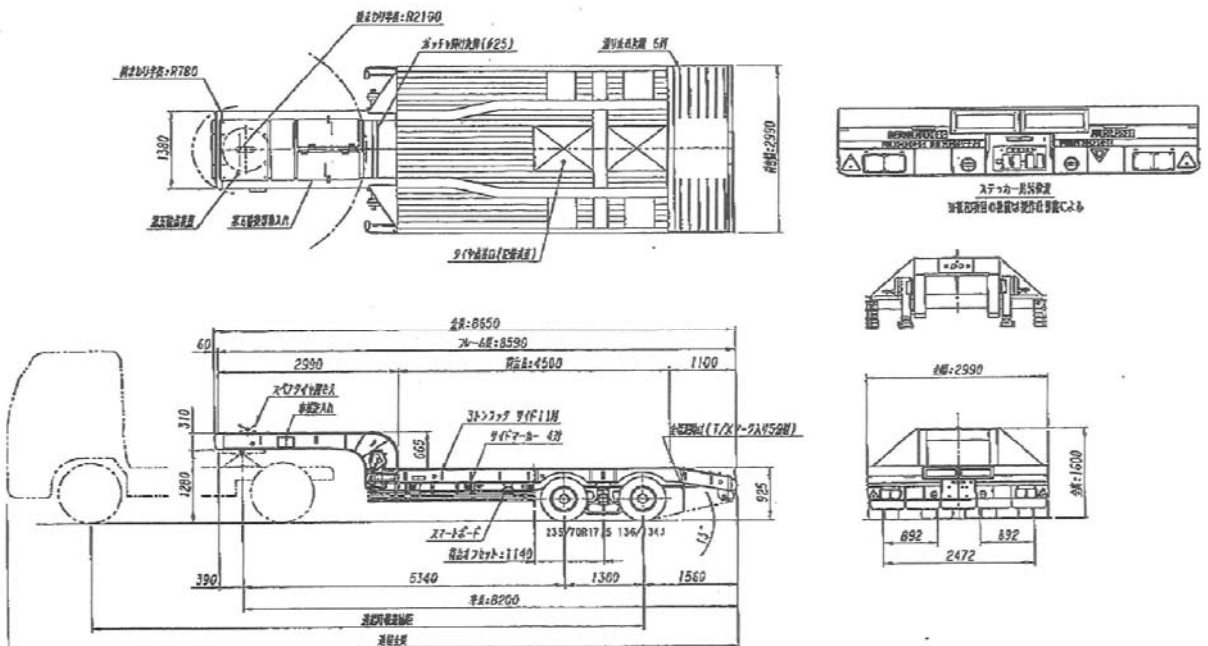




一般貨物運送(平ボディ・セルフ・トレーラー部門) general freightage business



高床トレーラー(25 t)

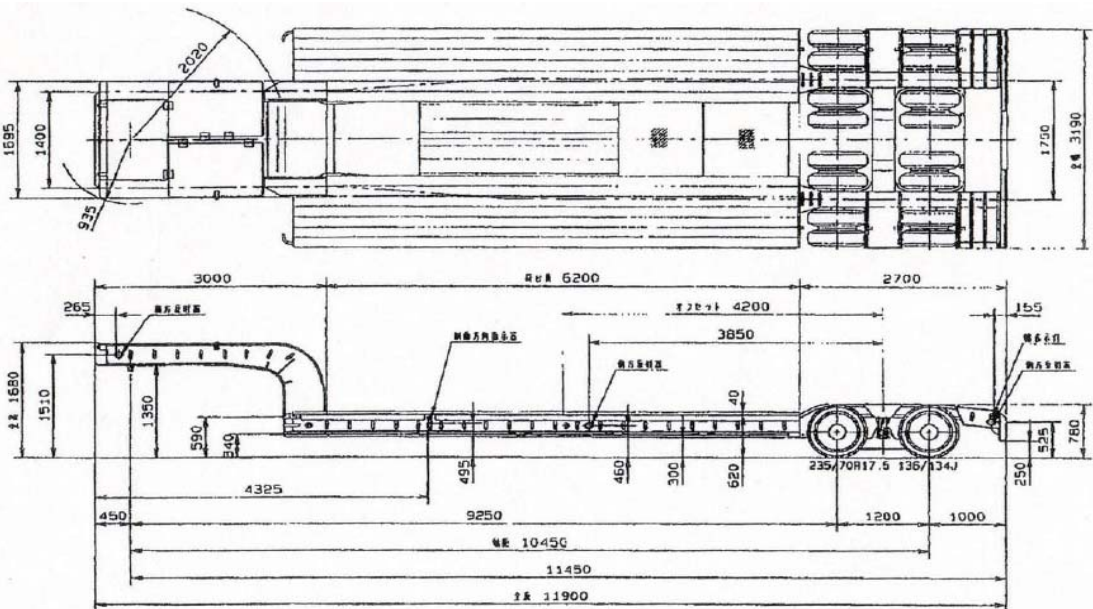
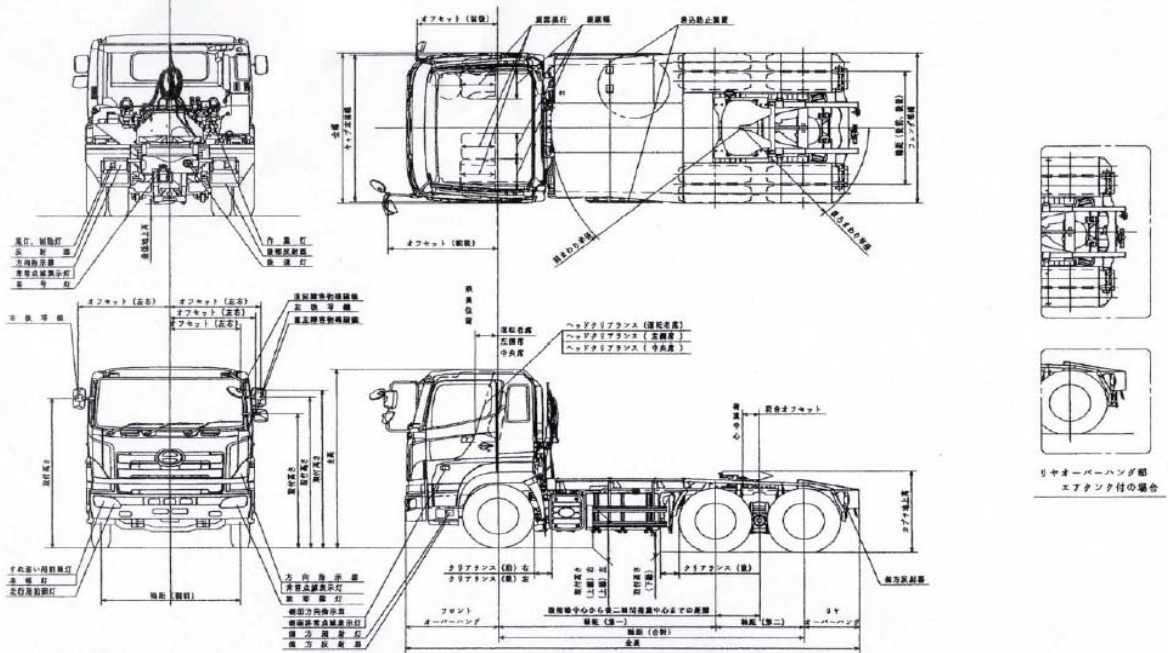


低床トレーラー(32 t)



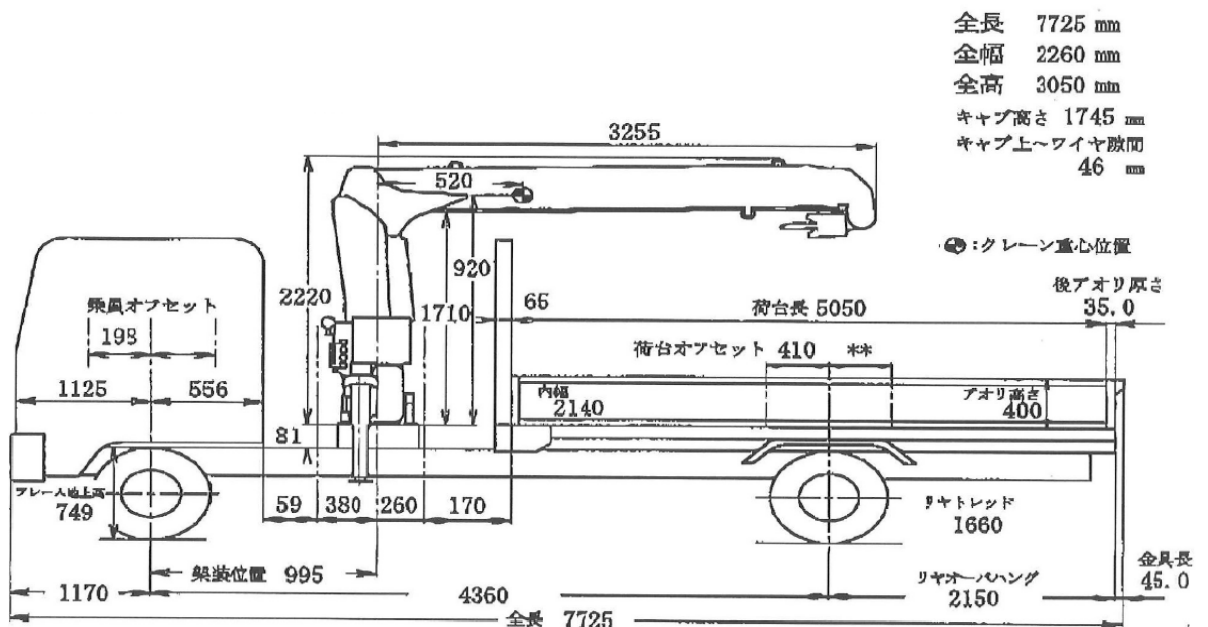
4-1 外観四面図

※本図は3人乗り仕様を示す。2人乗り仕様は中央席無し、1人乗り仕様は中央席及び左側座席無し。



一般貨物運送 (平ボディ・セルフ・トレーラー) general freightage business

ユニック車(4t)







一般貨物運送（ダンプ部門） general freightage business

---

東栄の全ダンプにJラインシート(自動飛散防止シートシステム)を装備しています

全国の公共工事で活躍するJラインシートを東栄が選んだ理由 POINT 6

### 環境対策

粉塵の飛散を防止し  
周辺環境を配慮する

POINT>>01

### 安全対策

高所作業で起こりうる  
労働災害から人を守る

POINT>>02

### 作業効率化

作業員や時間も必要なし  
シート開閉が  
自動でできる

POINT>>03

### 高品質製品

特殊加工で錆びにくく  
長期間使用できる

POINT>>04

### 脱着簡単

シートの装着も  
取り外しも  
ワンタッチ

POINT>>05

### 積載管理

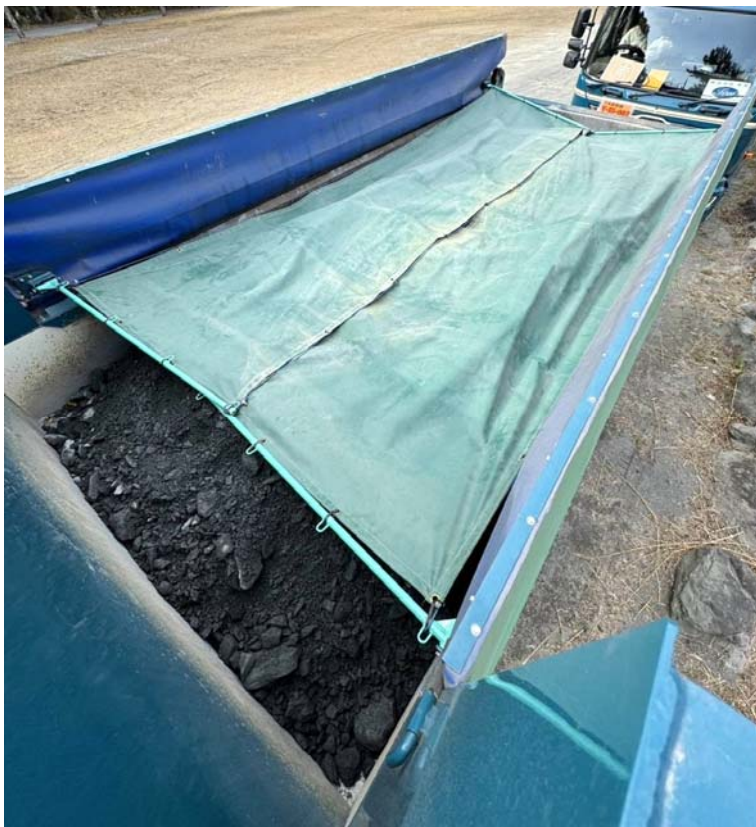
積込基準となり  
過積載防止を  
アシストする

POINT>>06

シート開閉動作写真(当社ダンプ)



シート閉時写真(当社ダンプ)



J-LINEシート開閉動画



J-LINEシート稼働動画

上記QRコードを読み取るとJ-LINEシートの動画を閲覧できます

J-LINE SHEET  
自動飛散防止シートシステム  
特許庁実用新案登録第3228274号

## 自動飛散防止シートシステム

総合評価落札方式の技術提案として利用したい  
というお問い合わせを多数いただいております!!



コボレーンスイッチ  
ボタン1つでOK!!

- ◎従来方法であれば**約5分**以上かかるところが、J-LINEシートであれば**約15秒**で完了!!
- ◎シート掛け・取り外し作業待ちでの**時間ロス**を**解消**でき、それに伴い**運搬効率**が上がります!!
- ◎**車内で完了**するので作業員が必要ありません。危険が伴わないので**転落事故ゼロ**を実現します!!
- ◎従来方法の多大な**人件費コスト**（長期間工事の場合だと数百万～数千万円）を**削減**できます!!

## J-LINEシート

セット

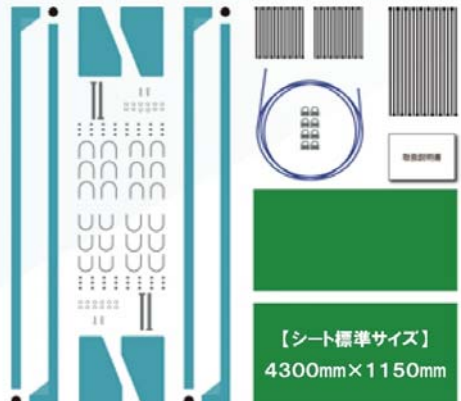
マルチブラケットはあらゆるコボレーンの形状に対応できます  
シートを使用しない場合はワンタッチで簡単に取り外し可能!!

- |              |               |              |
|--------------|---------------|--------------|
| 1. シャフト      | 6. Uボルト（大）    | 11. タイラップ（大） |
| 2. マルチブラケット  | 7. Uボルト（小）    | 12. タイラップ（小） |
| 3. 固定ピン      | 8. ナット        | 13. 平ワッシャー   |
| 4. Rピン       | 9. ビニール被覆ワイヤー | 14. メッシュシート  |
| 5. セーフティキャップ | 10. ワイヤークリップ  | 15. 取扱説明書    |

ブラケット→シャフト→ワイヤー→シートの順で取付完了



製品はお客様ご自身で簡単に取り付け可能です  
詳しくは取り付け動画(YouTube)をご覧ください



【シート標準サイズ】  
4300mm×1150mm

※イメージ図（実物とは差異があります）

※2人掛かりで行った場合は目安として約30分掛かります。取り付けが初めての方は少々時間が掛かるかもしれませんが一度取り付けてしまえば、あとは必要に応じてピン1つでシート部分の取り外しが可能になります。

※ブラケットはどの角度にも対応できるように可動域を設けております。枠に合わせてUボルト大・小を使い分け取付調整を行ってください。ただ、枠に補強がある場合には一部加工が必要になります。ご購入の前にご相談ください。



<< 詳しくはこちらから

J-LINEシート 取り付け

取り付けに関する確認・注意事項はホームページへ記載しております

J-LINE シートセット内容①～⑮の部品が梱包されております

### メッシュシート

防虫・防砂仕様 標準サイズ：4300mm×1150mm  
その他シートのサイズや素材のご相談承ります



TO THE WORLD FROM NAGASAKI JAPAN

特許庁実用新案 登録第3228274号

### シャフト・ブラケット

溶融亜鉛めっき&粉体塗装 優れた密着性と耐食性  
長期にわたり鉄を錆から守ることができます



【梱包箱サイズ】1250mm (W) × 310mm (D) × 155mm (H)

1250mm (W)

310mm (D)



### J-LINE シート【特注防水タイプ/汚染土対応】

水が透過しない防水仕様のシートタイプが新しく登場しました!!  
軽くて裂けにくく、非塩基素材のため環境にも優しい製品です。  
防水タイプではメッシュタイプと同じ《スタンダードサイズ》と  
シートを延長して後部まですべて覆う《特注サイズ》の2種類を  
取り扱っております。

詳しくはお問い合わせください

# NETIS

国土交通省 新技術情報提供システム

登録製品

NETIS 番号

QS-220030-A

## 一般貨物運送（ダンプ部門） general freightage business

当社のダンプ、長距離トラックをはじめとする営業車(緑ナンバー)は、全車最新のデジタルタコメーター装着し、日々安全運行を心がけています。

東栄の全ダンプ搭載デジタルタコメーターの特徴

- ・危険運転を瞬時に管理事務所へメール通知し、リアルタイムの映像を取得
- ・運転免許証情報の取得やBluetooth対応機器との連携など、多彩な機能搭載
- ・e-Tacho®シリーズの混在運用が可能、運行状況に合わせた機種を選択可能



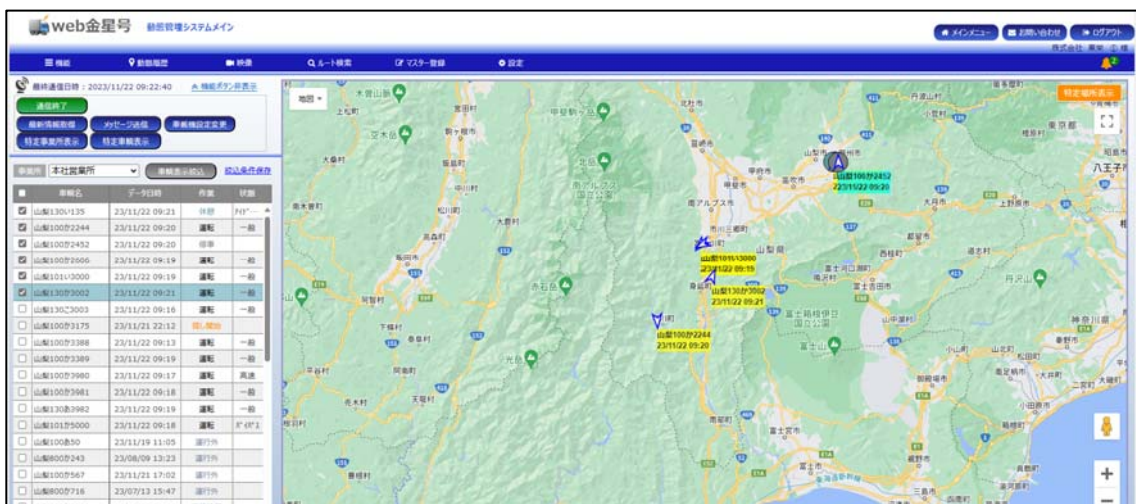
デジタルタコメーター本体

免許証をかざさないとデジタルタコメーターが稼働しない設定になっており免許証不携帯及び期限切れを防ぎます



危険運転発生メール

急ブレーキや急ハンドル等が行われた場合、すぐに当社車両部のメールに知らせが入ります

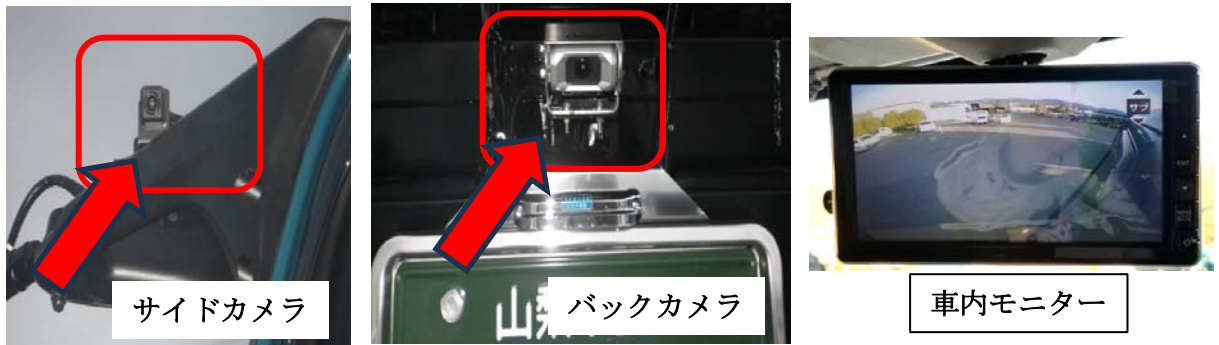


デジタコはドラレコと連動しており、事務所の車両部パソコンにて各車両のリアルタイムの動向及びドラレコ動画を確認することができ、また、ドラレコは前方および後方に装備しています急ブレーキ等のメールが入った際、その時の状況をクラウドにて管理しています

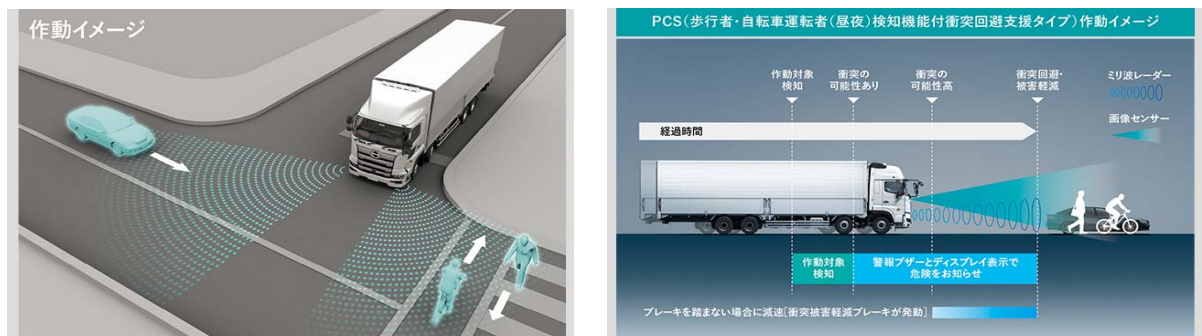
## 一般貨物運送（ダンプ部門） general freightage business

現在半数以上の車両に最新の安全対策装備搭載しており、順次更新しています

全車両に左後側方視界補助カメラを搭載



見通しの悪い交差点での出会い頭の事故や、右左折時の前方死角での接触事故、昼夜の歩行者や自転車運転者も検知し、衝突回避を支援する装備を搭載した車両を順次納入中



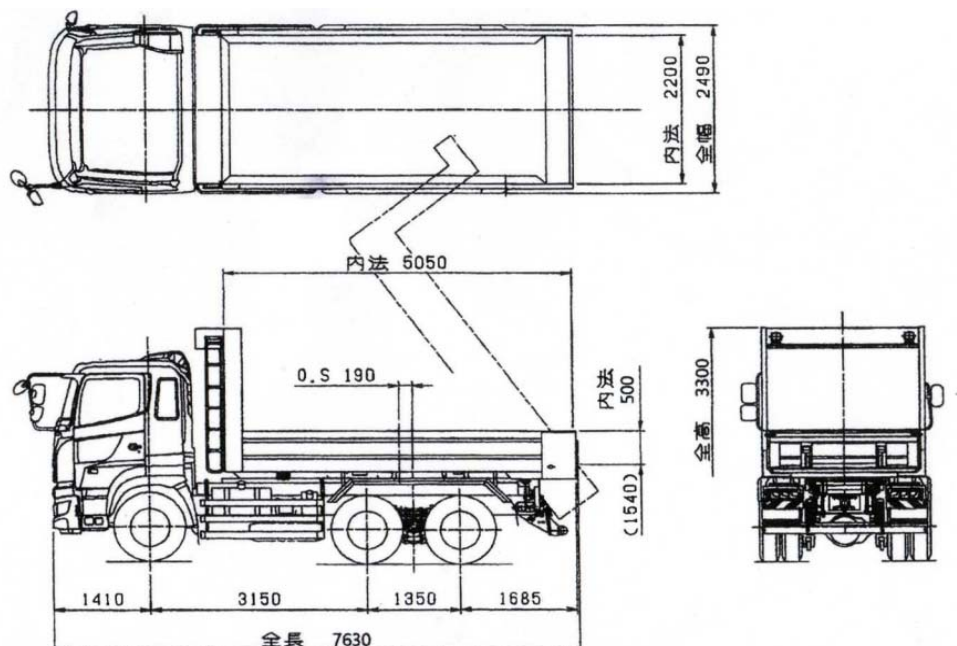
緊急時に備えダンプカー2台、10tウイング車1台にAEDを装着しております。



10tダンプ

大型ウイング車

ダンプ図面



一般貨物運送（ダンプ部門） general freightage business

山梨リニア実験線、御坂トンネル(中)工事





技 術 情 報 technical intelligence

---



## 技 術

### 最新鋭機と確かな技術で安全に力強い施工をします。

環境の変化は、私たちの生活、社会への変化と緊密な関係にあります。しかし、社会的な変化に応じてアクションを起こすのでは遅い、というのが私たちの実感です。必要な時期を予測し、事前の先手が打てる。そのためには、社会の変化を迅速に読めていなければなりません。例えば、環境災害から人々の生活を守るという事や、より住みやすい環境を造るという予測型の道を切り拓くということが大切だと考えます。

地域に密着し、多様なニーズにトータルに、そしてきめ細かくお応えすべく、事業領域のスケールアップを図るため、最新鋭機を揃え、私たちの夢が大きく前進する様、私たちの力が国内全域にそして国際的なスケールへと拡充していきたいと願っています。

## 設 備

### ■車両

低床トレーラー (32t~20t)

高床トレーラー (20t)

セルフローダー (8t、10t、12t)

ダンプトラック (10t)

平ボディー車 (4t、10t、13.5t)

ウイング車 (4t、10t)

ユニック車 (4t、7 t、10t)

散水車 (8t、10t)

ラフタークレーン (25t)

### ■重機

CAT336油圧ショベル P 47 設備 参照

ICT対応 CAT320 P 48、P49 設備 参照

ICT対応 CATD6TLGP P 50、P51 設備 参照

CAT320油圧ショベル

CAT313B油圧ショベル

CAT308油圧ショベル

CATD4K

CATD3C

CAT950H、910 P 52 設備 参照

自走式粉碎機NC320 P 53 設備 参照

鉄板敷設用マグネット  
アタッチメント P 54、P55 設備 参照

各種解体アタッチメント P 56 設備 参照



CAT336油圧ショベル



主要諸元

機 種		336E / 336FL			
		GLZT7MS	GLZT7	GLDT7	GLQD6
		溢難防止装置付	標準仕様	解体仕様	解体仕様
標準バケット容量	m <sup>3</sup>	34.500 (35.300)		36.700 (37.400)	37.200 (37.900)
アームバケット	kN(kgf)	14(12) (15(13))		14(12)	
輸送寸法	全長	169 (17200)			
	全幅(トラック全幅)	11.130			
	上部旋回体全幅(ガードレール上端)	3.290		3.370	
	全高(ガードレール上端)	3.450		3.470	
最低地上高(ラグ高さ含まず)	mm	480			
後端旋回半径	mm	3.500			
タンブラ中心距離	mm	3.610 (4.040)			
履帯中心距離	mm	2.580			
旋回速度	min <sup>-1</sup> (rpm)	81			
走行速度[高速/低速]	km/h	5.0/3.3			
登坂能力	%	7.0(3.5)			
標準シュー幅	mm	700TG*			600DG*
接地圧	kPa(kgf/cm <sup>2</sup> )	6(0.63) (5.6(0.58))		6.5(0.66) (6.0(0.61))	
エンジン名	種	Cat C9.3 ディーゼルエンジン(搭載型式: キャタピラーUDS C9.3)			
総行程容量	ℓ	4サイクル水冷直列渦巻式 ターボチャージャー、アフタークーラー付			
定格出力/回転数	kWP(kg/min (rpm))	9.3			
ポンプ形式		224(305)/1.800(1.800)			
リリーフバルブ設定圧	kPa(kgf/cm <sup>2</sup> )	可変容量ピストン式×2			
燃料タンク(軽油)	ℓ	35.000(35.7) (作業装置、走行)			
液压油リッチオイル	ℓ	620			
エンジンオイルパン	ℓ	380(全量)			
冷却水	ℓ	32(全量)			
		56 (リザーバタンク含む)			

単位は国際単位系によるSI単位です。またバケット容量と掘削力はSI表示です。  
( )内の数値は旧表示を併記したものです。 ( )内は336E L。

\*TG:トリプルローリシュー DO:ダブルローリシュー



設 備

ICT対応 CAT320



主な仕様(320E GLC-TGC)	
運転質量 t	20,700kg
バケット容量	0.8m <sup>3</sup> /0.9m <sup>3</sup>
エンジン定格出力	114kW(155PS)
最大掘削半径	9.940
最大掘削高さ	9.410
最大掘削深さ	6.640
排出ガス2011年基準適合	◎
国土交通省(超)低騒音型建設機械	超低
2020年燃費基準 燃料評価値	10.4kg/標準動作
2020年燃費基準 達成度	☆☆☆
NETIS登録	◎

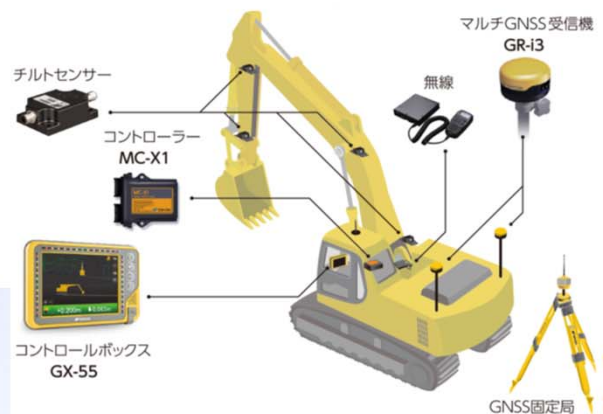
## 3D-MG GNSS ショベル X-53i

3次元設計データを背景にリアルタイムにバケットの刃先位置を表示！

### 設計通りにバケットを誘導

オペレータはモニターに表示される設計とバケット位置との差を常に確認しながら作業ができ、正確な作業が行えると共に作業負担が軽減されます。経験や感覚に頼っていた作業から、信頼性の高い確実な施工を実現します。丁張り設置もほとんど不要となり大幅にコスト削減できると共に、高効率な作業が可能になります。

バケット位置は常に画面に表示されるため、貯水池などの曲線の多い複雑な形状の掘削や刃先の見えにくい場所、水面下などでの作業においても設計通りの施工が実現します。





設 備

ICT対応 D6TLGP



主な仕様(D6TLGP)

運転質量 t	22,950kg
ブレード容量。幅	3.7m <sup>3</sup> ・4,040mm
エンジン定格出力(クワット)	192kW(SAE) 190kW(ISO)
全長(トラクタ単体)	4,545mm
全幅(トラクタ単体)	3,285mm
全高(スリーブ最上部まで)	3,250mm
排出ガス2014年基準適合	◎(オフト法)
規格(ROPS/FOPS)	ROPS基準2008,ISO:2008 FOPS (Falling Object Protective Structure,落下物保護構造) はISO 3449:2005 Level IIに適合
規格(ブレーキ)	国際規格 ISO 10265:2008に適合

## 情報化施工

最先端の情報管理技術が生む最大限の現場効率



### Cat AccuGrade (アキュグレード)

ディーラー装着オプションのマシンコントロールシステムで、必要に応じてレーザやGPS、UTSのテクノロジーを装着してブレードを自動制御し施工精度を高めることができます。メーカー装着のアキュグレード対応仕様には、アキュグレード装着に必要な搭載場所、ブラケット、ハードウェアがあらかじめ装備されています。これらシステム間の密接な統合により、車両とシステムの性能が最適化され、生産性を最大限に高めることができます。





設 備

CAT950H



主な仕様	
運転質量 kg	18,050
バケット容量 m <sup>3</sup>	3.3
定格出力 kW(PS)	146(199)
全長 mm	8,160
全幅(車体/バケット) mm	2,770/2,850
全高(キャブ上端まで) mm	3,440
ホイールベース mm	3,350
トレッド(前後輪とも) mm	2,140
最小旋回半径 mm	6,660
登坂能力 度	25
走行速度(前/後) km/h	36.5/39.8
エンジン名称	CAT JDS-C7ディーゼルエンジン[ACERT]
総行程容積 L	7.2
燃料タンク L	350
エンジンオイルパン L	31
冷却水 L	47



## 設 備

### 自走式粉砕機NC320

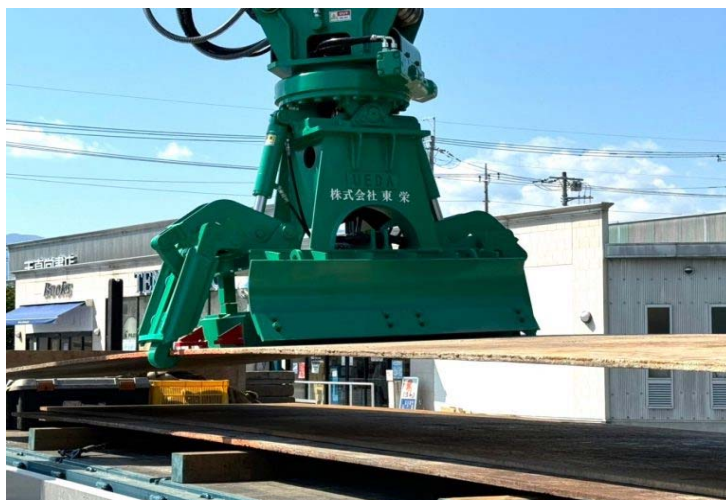
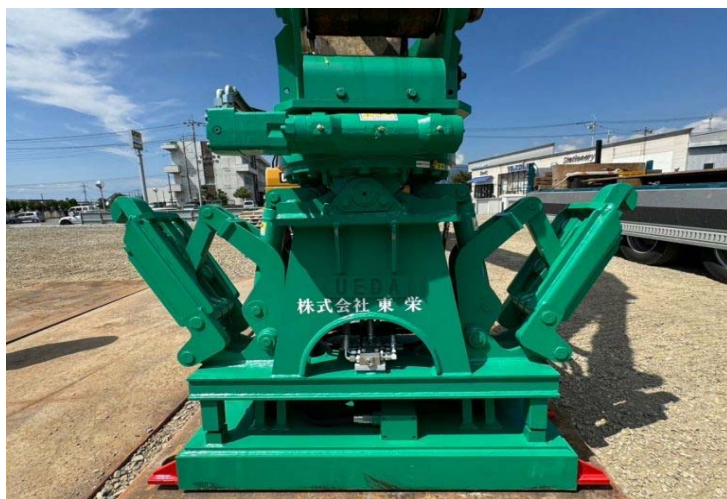


主な仕様	
総重量 t	21
標準処理能力 t/h	20~135
定格出力/回転数 kW/min <sup>-1</sup>	99/1,950
最大供給寸法 mm	厚さ400×幅650×長さ800
全長 mm	11,160
全幅 mm	2,860
全高 mm	3,250
ジョークラッシャ 供給口寸法 mm	開き470×幅816
グリズリフィーダトラフ寸法 mm	幅800×長さ2600
燃料タンク L	230
作動油 L	193

設 備

鉄板敷設用マグネットアタッチメント

「鉄板敷設用マグネットアタッチメント」は、  
磁力の力で鉄板を敷設できるため、従来の鉄板敷設作業時の玉掛作業が不要になります  
つまり、玉掛作業員の危険やコストを抑えることができ、作業時間の短縮も見込めます  
現場の「安心安全」「コスト削減」「効率向上」を実現できます（山梨県初導入）



上記QRコードを読み取ると  
マグネットアタッチメントの  
紹介動画をご覧になれます



設 備

施工写真



左記QRコードを読み取ると  
マグネットアタッチメントの  
施工動画をご覧になれます

アタッチメントの排土板を利用し鉄板の泥などを落とすこともできます



【 鉄板敷設用マグネットアタッチメント 金額表 】

品名	料金/日 (税込)	備考
バックホー 0.7 マグネットアタッチメント (機械・オペレーター含む)	88,000円	※マグネットアタッチメントのみ のご依頼は承っておりません

※回送は当社が行います (回送費用に関しては別途ご相談ください)

設 備

各種解体アタッチメント

■OKADA AIYONサイレントTS-Wクラッシャー



TS-W950V

■OKADA AIYONサイレントコフリケン



■OKADA AIYONサイレントTS-Nクラッシャー



■OKADA AIYONサイレントTSカッター



■OKADA AIYON永久磁石付マグネットコフリケン





施工実績 construction results

---



土木一式工事 1/2

■ 工事完成年月

■ 工事名

令和07年02月	マコモ尻水路改修工事
令和06年11月	山梨県立産業短期大学校テニスコート改修工事
令和06年01月	坊ノ后水路改修工事
令和05年06月	(主) 白井甲州線 西広門田橋補修補強工事
令和04年03月	(主) 白井甲州線 西広門田橋耐震補強工事
令和03年07月	(主) 白井甲州線 西広門田橋補修工事(明許)
令和03年06月	重川 浚渫業務委託(明許)(2補)
令和03年02月	重川外 浚渫業務委託(その1)
令和02年06月	中部横断 入ノ沢地区改良(その2)工事
令和02年03月	中央新幹線南アルプスTN新設(西工区)中洲造成工事
平成31年03月	一般国道411号道路工事
平成31年03月	中部横断 不動沢地区改良工事
平成30年03月	中部横断 丸滝トンネル工事
平成30年03月	中部横断 城山トンネル(その2)工事
平成30年03月	中部横断 一色トンネル(その2)工事
平成29年05月	中部横断宮狩トンネル 北坑口法面掘削工事
平成29年03月	笛吹スマートIC工事
平成28年12月	一般県道塩山停車場大菩薩嶺線 道路防災工事
平成28年09月	甲州市公共下水道塩山8処理分区55-2路線他工事
平成27年08月	国道411号上萩原バイパス上萩原3号橋下部工工事
平成27年07月	細田沢砂防工事
平成27年03月	中部横断宮狩トンネル 富士川護岸工事
平成26年11月	国道140号(西関東連絡道路)防護柵設置工事その2
平成26年08月	中部横断柳島地区改良工事
平成26年05月	今福護岸工事
平成26年03月	重川河川工事(明許)
平成26年03月	国道411号上萩原バイパス橋梁床版工事
平成26年03月	一般県道塩山停車場大菩薩嶺線道路改良工事(明許)
平成26年03月	中部横断南部ICアクセス改良工事
平成26年03月	万力トンネル建設工事
平成26年03月	釜無川流域釜無川浄化センター水処理施設残土運搬工事
平成26年01月	一般国道140号線(西関東連絡道路)道路改良工事その10
平成25年11月	H24中部横断他改良工事
平成25年05月	中部横断宮狩トンネル工事
平成25年05月	H24高田上流地区復旧護岸工事
平成25年05月	波木井防災工事
平成25年03月	芦沢川 砂防工事
平成25年03月	大間田地区災害復旧護岸工事
平成25年03月	中部横断下山地区他改良工事
平成25年02月	国道411号上萩原バイパス道路改良工事
平成25年02月	身延川砂防工事(明許)
平成24年12月	国道20号甲府地区他道路改良工事
平成24年07月	国道140号(西関東連絡道路)道路改良工事その6工事
平成24年05月	浅原橋4工区橋梁工事





土木一式工事 2/2

■ 工事完成年月

■ 工事名

平成24年04月	重川橋上部工架設工事
平成24年03月	国道140号八幡富士見橋橋梁下部工事その2工事
平成24年03月	増穂防災ステーション盛土工事
平成24年02月	細田沢砂防工事
平成24年01月	みより沢上流治山工事
平成23年12月	甲州市公共下水道塩-6処理分区540-1C枝線他4路線工事
平成23年08月	甲州市公共下水道塩7処理分区1003枝線2工区工事
平成23年06月	重川河川工事
平成23年05月	山梨リニア変電所造成工事
平成23年03月	重川河川工事
平成22年06月	一般国道300号旧橋撤去工事(2期)(一部債務)
平成22年05月	一般国道411号一之瀬高橋道路改良工事
平成22年03月	中部横断自動車道富士川橋(下部工)工事
平成22年03月	富士築堤護岸工事
平成21年12月	国道140号地藏沢(仮称)下部工事(一部債務)
平成21年10月	貢川河川工事(2工区)(明許)
平成21年09月	国道411号上萩原バイパス6号橋(仮称)下部工建設工事
平成21年07月	貢川河川工事(明許)
平成21年06月	玉宮地区幹線道路竹森川橋梁下部工事(明許)
平成21年03月	中部横断自動車道富士川橋(下部工)工事
平成20年07月	塩山(停)大菩薩嶺線道路災害復旧工事(明許)
平成20年07月	林道竹森線(2工区)災害復旧工事(明許)
平成20年04月	島上条宮久保絵見堂線道路改良工事
平成20年04月	桂川橋下部工事
平成20年03月	甲州市立井尻小学校校庭造成工事
平成20年03月	国道411号一之瀬高橋2号橋下部工工事
平成20年03月	明野処分場建設工事用残土工事
平成20年03月	重川河川工事
平成20年02月	内河内第4砂防堰堤工事
平成20年02月	双葉函渠設置工事
平成20年02月	国道411号道路改良工事
平成20年01月	国道140号道路改良工事
平成20年01月	中部横断自動車道富士川橋下部工工事
平成20年01月	明野処分場浸出水処理施設建設工事
平成19年11月	国道140号舗装工事
平成19年07月	甲府東トラックステーション全面改良工事
平成19年05月	鈴与物流センター増築工事
平成19年04月	琴川ダム6号工事用道路(1・2工区)
平成19年03月	国道411号上萩原バイパス道路改良工事
平成19年03月	御太刀改良(その3)工事
平成19年03月	JRこ道橋立て抗掘削工事
平成18年10月	国道140号(上岩下1工区)道路改良工事
平成18年10月	水が森線林道整備工事
平成18年04月	多摩川災害復旧工事





## 解体工事

1/2

### ■ 工事完成年月

### ■ 工事名

令和06年03月	旧西保支所事務所解体工事(更地)
令和06年02月	韭崎適応指導教室解体工事
令和05年02月	連雀事業協同組合所有駐車場解体工事
令和04年12月	フルーツ山梨農業協同組合 岩手支所他解体工事
令和02年04月	東山梨地区 JA 食材センター解体工事
令和02年04月	山梨市S様邸解体工事
平成30年07月	石和温泉管理事務所 沈砂槽室・1号源泉建屋解体工事
平成30年06月	JA甲府市玉諸支所解体工事
平成30年04月	マンズ仕込タンク解体工事
平成30年03月	日下部警察署千野駐在所他解体工事
平成30年02月	小菅村DMO活動拠点施設改修工事
平成29年05月	ハイツ藤原解体工事
平成29年02月	甲州市消防団大藤分団詰所・火の見櫓撤去工事
平成28年12月	岡部生花店解体工事
平成28年12月	山ニビル解体工事
平成28年10月	山梨通運 旧整備工場及び住居解体工事
平成28年03月	YCC解体工事
平成27年09月	谷村工業高校普通教室棟他解体工事
平成27年07月	桂高校校舎他解体工事(2工区)
平成27年02月	甲州市旧勝沼庁舎解体工事
平成26年10月	かえで支援学校分教室屋内運動場解体工事
平成26年07月	重川橋旧橋撤去工事(一部債務)
平成26年04月	JAフルーツ山梨山梨共選所解体工事
平成25年10月	JAフルーツ山梨東雲支所・共選所解体工事
平成25年08月	東京電力塩山営業センター解体工事
平成25年04月	山梨市役所南棟等解体工事
平成25年03月	旧甲州市役所解体工事
平成25年01月	マンズワイン解体工事
平成24年12月	シチズンセイミツ解体工事
平成24年09月	JA全農飯田給油所解体工事
平成24年01月	帝京第三高等学校校舎解体工事
平成24年01月	富士川悠遊館建設工事に伴う解体工事
平成23年12月	メルシャン山梨工場解体工事
平成23年10月	サーフビレッジ倉庫解体工事
平成23年10月	県営住宅谷村団地改築第二期解体工事
平成23年08月	ハープ庭園旅日記木造店舗解体工事
平成23年07月	和田屋SS給油所撤去解体工事
平成23年06月	清和高校家庭科棟解体工事
平成23年03月	石和県職員宿舎2号館他解体工事
平成23年01月	山梨市菅柿田住宅解体造成工事
平成22年10月	帝京第三高等学校既存建物解体工事
平成22年08月	東山梨消防本部牧丘分署解体工事
平成22年02月	赤尾保育園解体工事
平成22年01月	石和高校特別教室棟他解体工事
平成21年12月	JA岩崎農協SS解体工事





解体工事

2/2

■ 工事完成年月

■ 工事名

平成21年11月	塩山上於曾地内40m3耐震貯水槽撤去工事
平成21年09月	湯村SS解体工事
平成21年07月	新日本石油塩山SS解体工事
平成21年07月	甲州市立塩山北小学校屋内運動場他解体工事
平成21年03月	旧大丸パチンコ塩山店舗解体撤去工事
平成21年02月	(株)さんけい飯田低温倉庫解体工事
平成20年12月	共済保養所 らくえん解体工事
平成20年12月	山梨県JA会館南別館テナント棟解体工事
平成20年11月	ジャパンパイル製造(株)山梨工場解体(2期)工事
平成20年09月	山梨日野自動車(株)国玉工場解体工事
平成20年08月	部長公舎解体工事
平成20年05月	旧くすりの寺田塩山店解体工事
平成20年03月	JR竜王駅構内テルハ橋撤去工事
平成20年01月	丸宮共撰所解体工事
平成19年12月	ふじみや店舗併用住宅解体工事
平成19年11月	AIGエジソン生命塩山営業所解体工事
平成19年10月	旧玉川電器工場解体工事
平成19年07月	パチンコピュア塩山店店舗解体工事
平成19年04月	旧岡島ローヤル会館解体工事
平成19年03月	日下部記念病院解体工事
平成18年07月	大和小学校屋内運動場解体工事
平成18年07月	山梨小学校体育館解体工事
平成18年06月	甲府市富士見解体工事
平成18年06月	大月出張所庁舎解体工事
平成18年06月	武井医院解体工事
平成18年06月	昭和町営住宅建替に伴う解体工事
平成18年04月	いちやまマート塩山店解体工事
平成18年04月	山梨勤労野外活動施設解体工事
平成18年03月	旧東雲駐在所解体工事
平成18年03月	J Aフルーツ山梨大和支所事務所解体工事
平成18年03月	吉田高校管理棟他解体工事
平成18年03月	JAフルーツ山梨大和支所倉庫解体工事
平成18年01月	いちやまマート三吉店解体工事
平成17年12月	サントリー(株)白州蒸溜所貯蔵庫解体工事
平成17年08月	旧富士醱酵工場解体工事
平成17年07月	一宮サンマート解体工事
平成17年07月	山梨市立笛川中学校屋内運動場解体工事
平成17年06月	J Aフルーツ山梨支所西口SS農機整備工場解体工事
平成17年03月	塩山市立塩山南小学校体育館解体工事
平成16年11月	NTT国母社宅解体工事
平成16年10月	県立吉田高校特別教室他解体工事
平成16年08月	昭和町立押原小学校旧校舎解体工事
平成16年03月	塩山南小学校プール解体工事
平成15年11月	日川高校図書館他解体工事





とび・土工工事

1/2

■ 工事完成年月	■ 工事名
令和06年05月	市道正徳寺下神内川線 神徳橋耐震補強(その2) 工事
令和05年06月	休息山梨線 清水橋撤去工事
令和03年01月	国道411号道路改良工事の2
令和01年08月	一般県道休息山梨線 清水橋橋梁下部工事
平成31年03月	中部横断 下八木沢地区トンネル工事
平成31年02月	中央新幹線南アルプストンネル新設(山梨工区) 工事
平成30年12月	中央新幹線南アルプストンネル新設(西工区)ズリ仮置場造成工事
平成30年11月	国道411号柳沢第1トンネル建設工事
平成30年05月	中部横断 丸滝トンネル工事ヤード復旧工
平成30年05月	大月バイパス大月第2トンネル工事
平成30年02月	山梨県市町村総合事務組合立一般廃棄物最終処分場建設工事
平成29年03月	中部横断官狩トンネル 六郷IC載荷盛土撤去他工事
平成28年11月	中部横断身延六郷改良保全工事
平成28年11月	国道411号大常木2号トンネル建設工事
平成28年03月	中部横断自動車道一色トンネル(その2) 工事
平成28年02月	国道140号(西関東連絡道路)道路改良工事その27
平成27年12月	国道140号荒神山トンネル建設工事
平成27年03月	湯沢地区 湯沢第10工区道路改良工事
平成26年09月	ごみ処理施設造成工事
平成26年08月	市道5276号線道路改良工事
平成26年03月	H25富士川上流維持第2 工事
平成25年10月	甲州市中央公民館リニューアル工事
平成25年09月	ホームセンターくろがねや甲州店造成工事
平成25年08月	甲州市神金小屋内運動場耐震補強工事
平成25年05月	山梨リニア実験線都留工区新設
平成24年07月	甲州市松里小特別教室棟耐震補強工事
平成24年06月	山梨リニア実験線米倉路盤工区工事
平成24年04月	山梨リニア実験線、黒駒トンネル工事
平成24年02月	山梨リニア実験線、御坂トンネル(東) 工事
平成23年12月	塩山中学校屋内運動場耐震工事
平成23年08月	甲州市塩山南小学校校舎耐震工事
平成23年06月	山梨リニア実験線黒駒トンネル工事
平成23年05月	国道411号橋梁補修工事
平成23年03月	主要地方道四日市場上野原線新天神トンネル建設工事
平成23年03月	山梨リニア実験線、御坂トンネル(東) 工事
平成23年03月	東京電力(株)米倉山太陽光発電設備建設工事
平成22年12月	H21双葉函渠設置(その2) 工事
平成22年11月	山梨リニア実験線、御坂トンネル(中) 工事
平成22年09月	牧丘第三小学校屋内運動場耐震補強工事
平成22年09月	勝沼中央公園グラウンド改修工事
平成22年08月	中部横断自動車道富士川橋(下部工) 工事
平成22年08月	菱山小学校校舎耐震補強工事





とび・土工工事

2/2

■ 工事完成年月

■ 工事名

平成22年08月	勝沼中学校校舎耐震補強大規模改修工事
平成22年06月	一般国道300号旧橋撤去工事
平成22年05月	一般国道411号一之瀬高橋道路改良工事
平成22年03月	四日市場護岸工事
平成22年03月	中部横断自動車道富士川橋(下部工)工事
平成22年03月	山梨リニア実験線、御坂トンネル(中)工事
平成22年03月	山梨リニア実験線、黒駒トンネル他工事
平成22年03月	山梨リニア実験線、御坂トンネル(東)工事
平成21年12月	甲州市役所本庁舎改修工事
平成21年12月	笛吹川維持工事
平成21年11月	甲州市役所本庁舎移転改修工事
平成21年08月	日川小学校耐震補強建築主体工事
平成21年08月	山梨北中学校東棟耐震補強建築主体工事
平成21年07月	3号調整池築造工事
平成21年05月	北ノ入沢砂防工事
平成21年03月	新田地区横川掘削工事
平成21年03月	国道411号丹波山温泉大橋架設工事
平成21年03月	中部横断自動車道富士川橋(下部工)工事
平成21年03月	四日市場護岸災害復旧工事
平成21年03月	国道411号塩の山橋下部工(P2橋脚)建設工事(一部債務)
平成21年03月	稲久保函渠設置工事
平成21年02月	第1期1工区整地工事
平成20年12月	国道411号道路改良工事
平成20年12月	桂川橋下部工事
平成20年08月	山梨北中学校耐震補強大規模改造建築主体工事
平成20年08月	松里中学校校舎耐震補強工事
平成20年07月	明野廃棄物最終処分場(仮称)浸出水処理施設建設工事
平成20年06月	明野最終処分場浸出水処理施設工事
平成20年05月	国道411号上萩原第1トンネル(仮称)建設工事(一部債務)
平成20年05月	大武川流路工工事
平成20年04月	茅ヶ岳東部地区双葉1-3工区交差点改良工事
平成19年12月	甲州市立井尻小学校耐震補強工事
平成19年10月	根津記念館改修工事
平成19年08月	山梨市立山梨南中学校耐震補強工事
平成18年10月	琴川ダム仮置残土撤去工事の4
平成18年09月	国道411号災害復旧工事
平成18年08月	大月出張所庁舎新築工事に伴う土工工事
平成18年07月	日下部小学校耐震補強工事
平成18年05月	千野橋梁A1橋台P1橋脚工事
平成18年04月	琴川ダム係船設備昇降装置基礎工事
平成18年01月	(株)日立製作所AS3プレーキ第2工場増築工事
平成17年11月	日下部記念病院改築工事





## 所在地

### 株式会社 東栄

#### 本社

〒404-0036 山梨県甲州市塩山熊野46番地 1  
TEL 0553-32-1700(代表)  
FAX 0553-32-1742

#### モータープール

〒404-0036 山梨県甲州市塩山熊野143番地  
TEL 0553-32-1702  
FAX 0553-32-1712

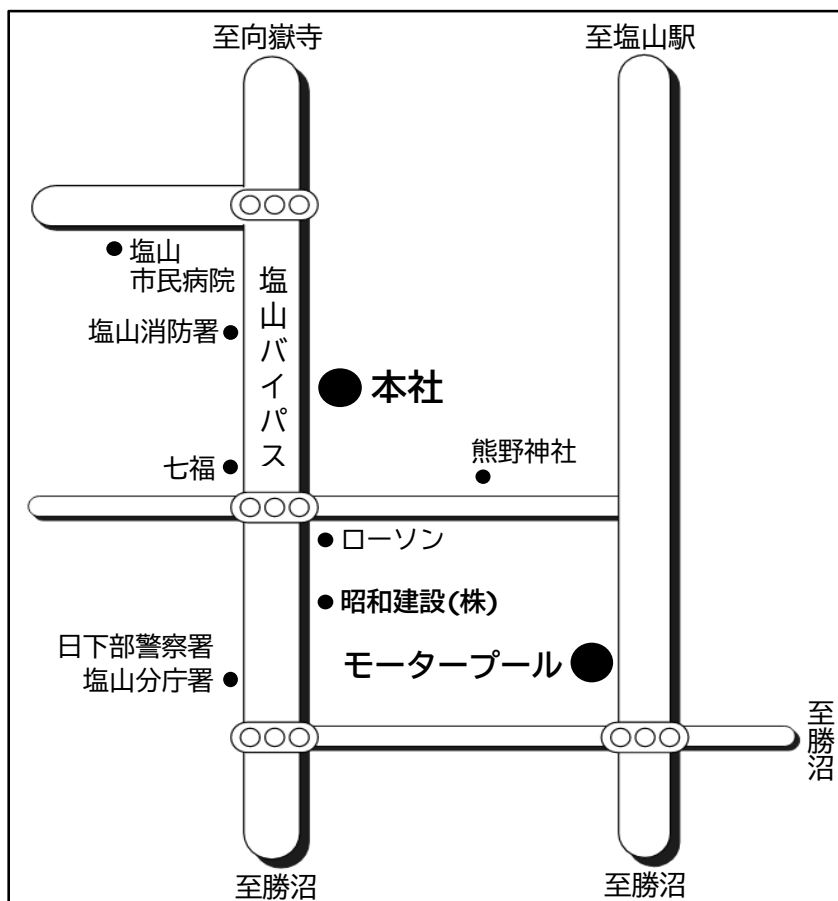


本社  
(Google マップ)



モータープール  
(Google マップ)

## アクセスマップ



<https://y-toei.co.jp/>  
こちらのQRコードは、  
弊社ホームページをご覧になれます